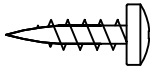


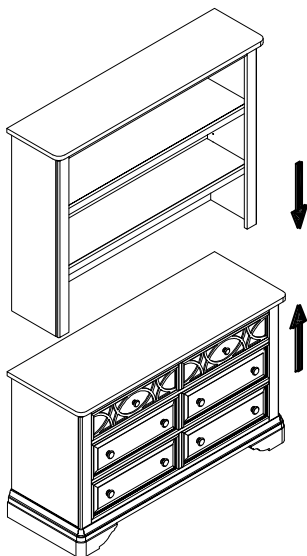
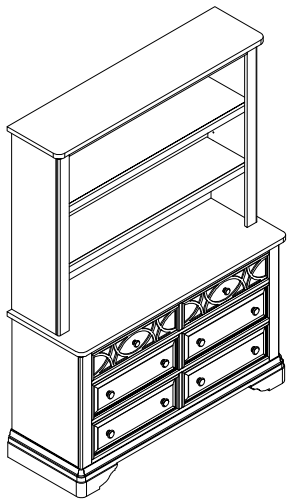
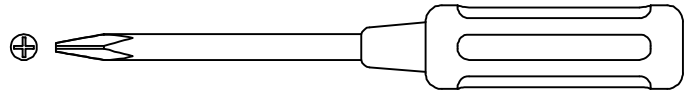
# ASSEMBLY INSTRUCTIONS HUTCH

## HARDWARE

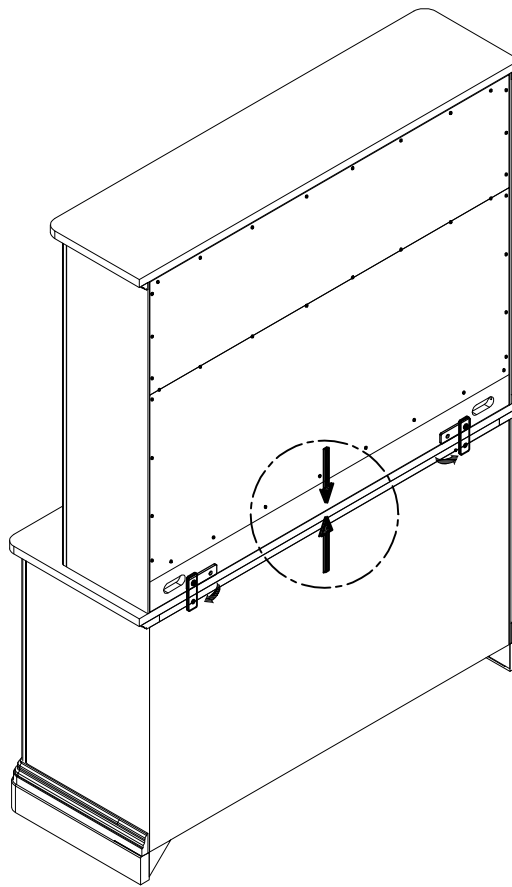
Screw 3/4"(20mm.) (2pcs.)  
( Attached )



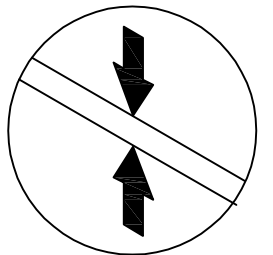
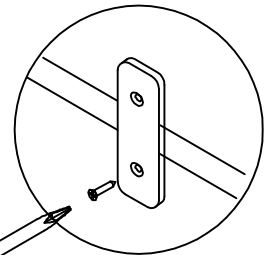
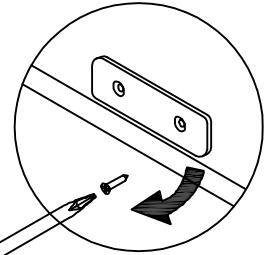
Screw Driver ( Not Included )



A. Put the hutch to the top of casegoods (example :dresser) in back side.



B. Metal plate already attached at HUTCH behind. Pull out 1 screw at each metal plate, take around to bottom side, attached again screw & back plate to DRESSER.



RED ARROW STICKER  
( ALREADY ATTACHED )

NOTE : YOU CAN APPLY YOUR HUTCH WITH "COMBO" OR "DRESSER"

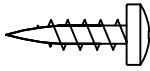


# INSTRUCTIONS D'ASSEMBLAGE

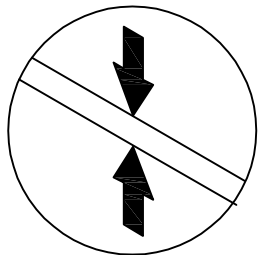
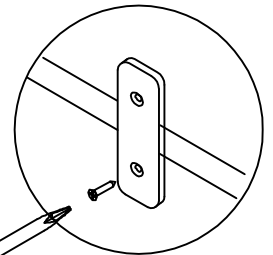
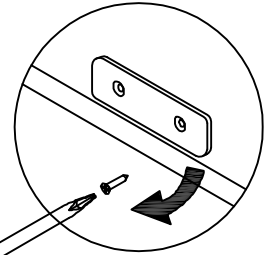
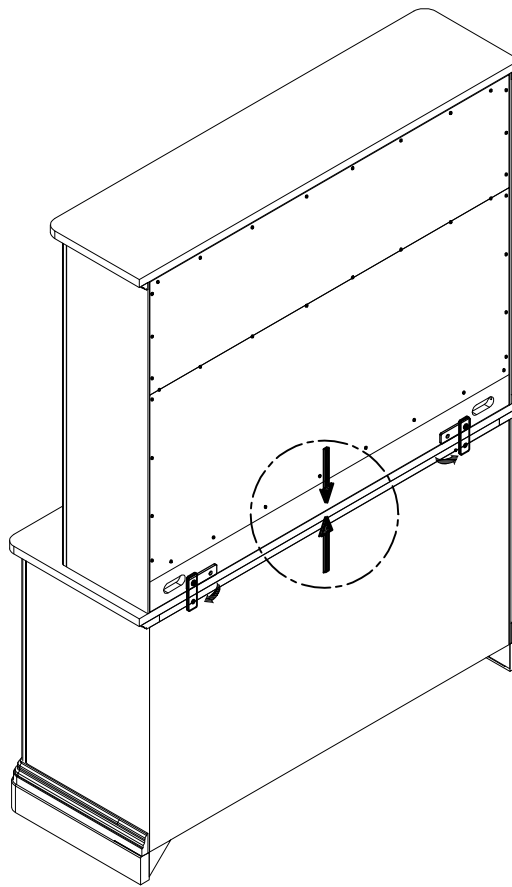
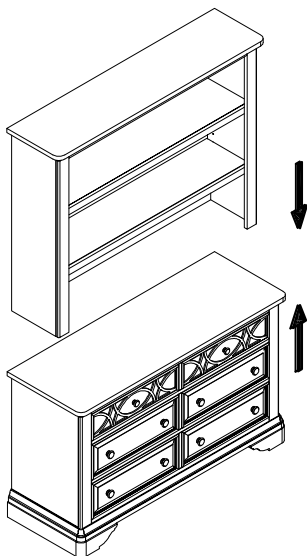
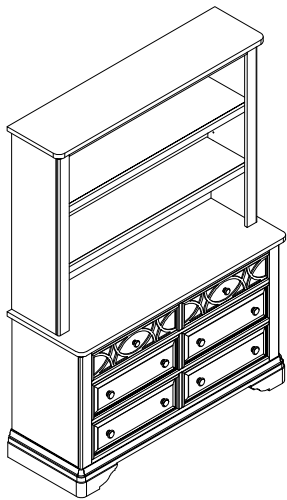
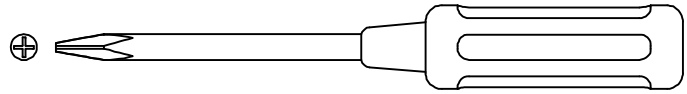
## CRÉDENCE

### MATÉRIEL

Vis De 3/4" (20 mm) ( 2 pcs )  
( Attachés )



Tour nevis ( Non Inclus )



B. Plaque de métal déjà fixée au clavier derrière.  
Retirer une vis à chaque plaque de métal,  
prendre environ bas sur le côté, joint à nouveau  
la vis et la plaque arrière à la buffet.

VIGNETTE FLÈCHE ROUGE  
( DÉJA FIXÉE )

A. Mettre la cage au début de  
marchandises cas ( par  
exemple : buffet ) en arrière.

NOTE : VOUS POUVEZ APPLIQUER VOTRE CRÉDENCE  
AVEC "COMBO" ou "DRESSER".

