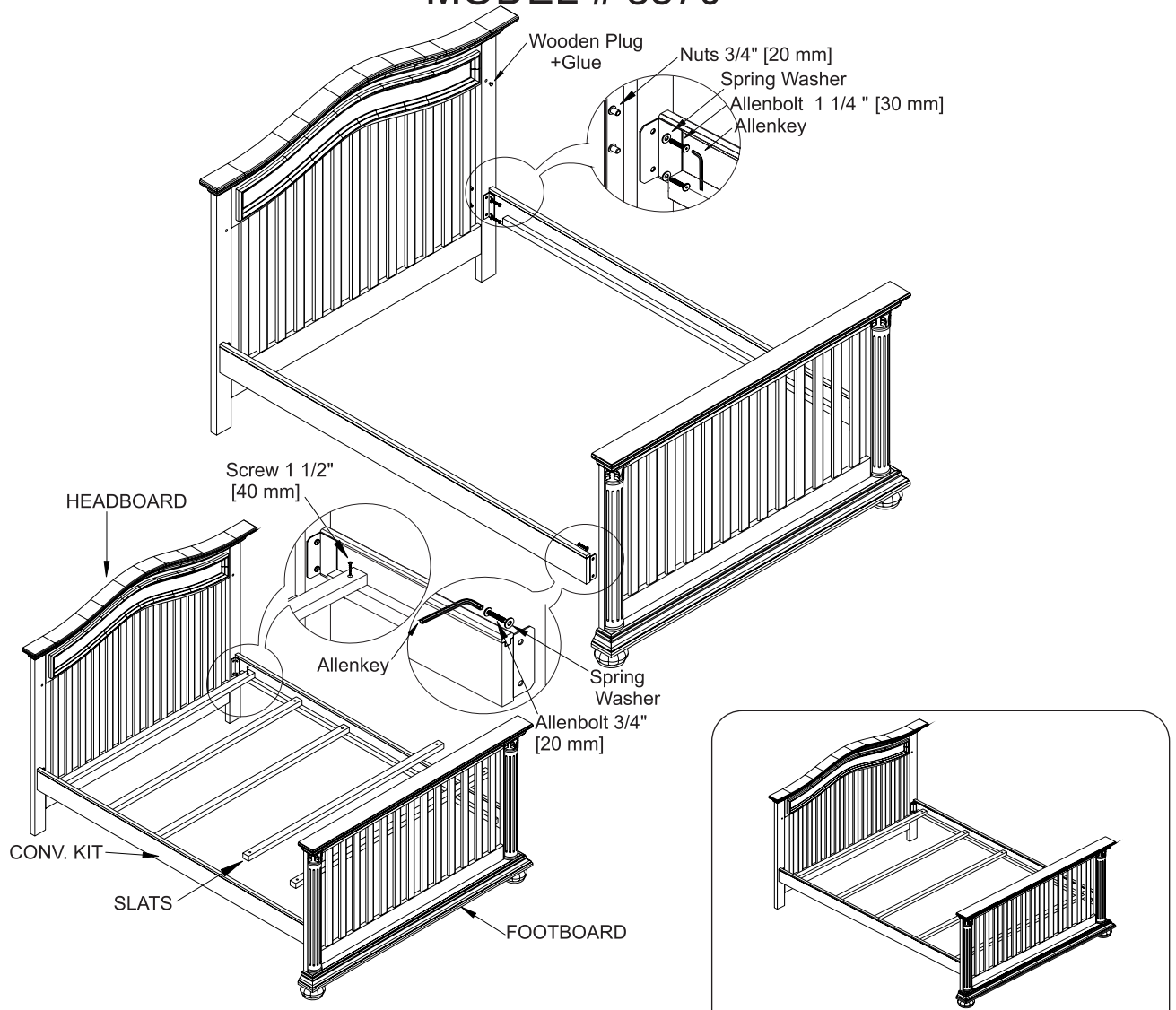


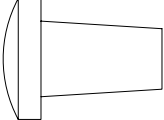
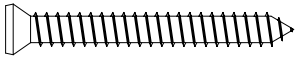

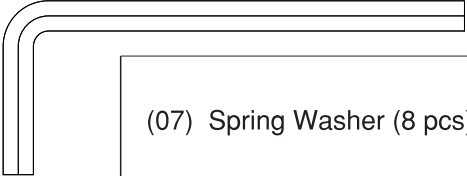
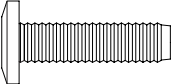

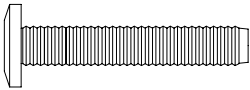

ASSEMBLY INSTRUCTIONS

CONVERSION KIT

HERITAGE

MODEL # 3570



(01) Wooden Plug (2 pcs)		(05) Screw 1 1/2" [40 mm] (10 pcs)	
(02) Nuts 3/4" [20 mm] (4 pcs)		(06) Allenkey (2 pcs) (Length may vary)	
(03) Allenbolt 3/4" [20 mm] (4 pcs)		(07) Spring Washer (8 pcs)	
(04) Allenbolt 1 1/4" [30 mm] (4 pcs)		(08) Glue (1 pc)	

Make sure the bolts are tightly locked against the washers during assembly. (Please add an extra 1/2 revolution to all the bolts when using spring washer after tightening)



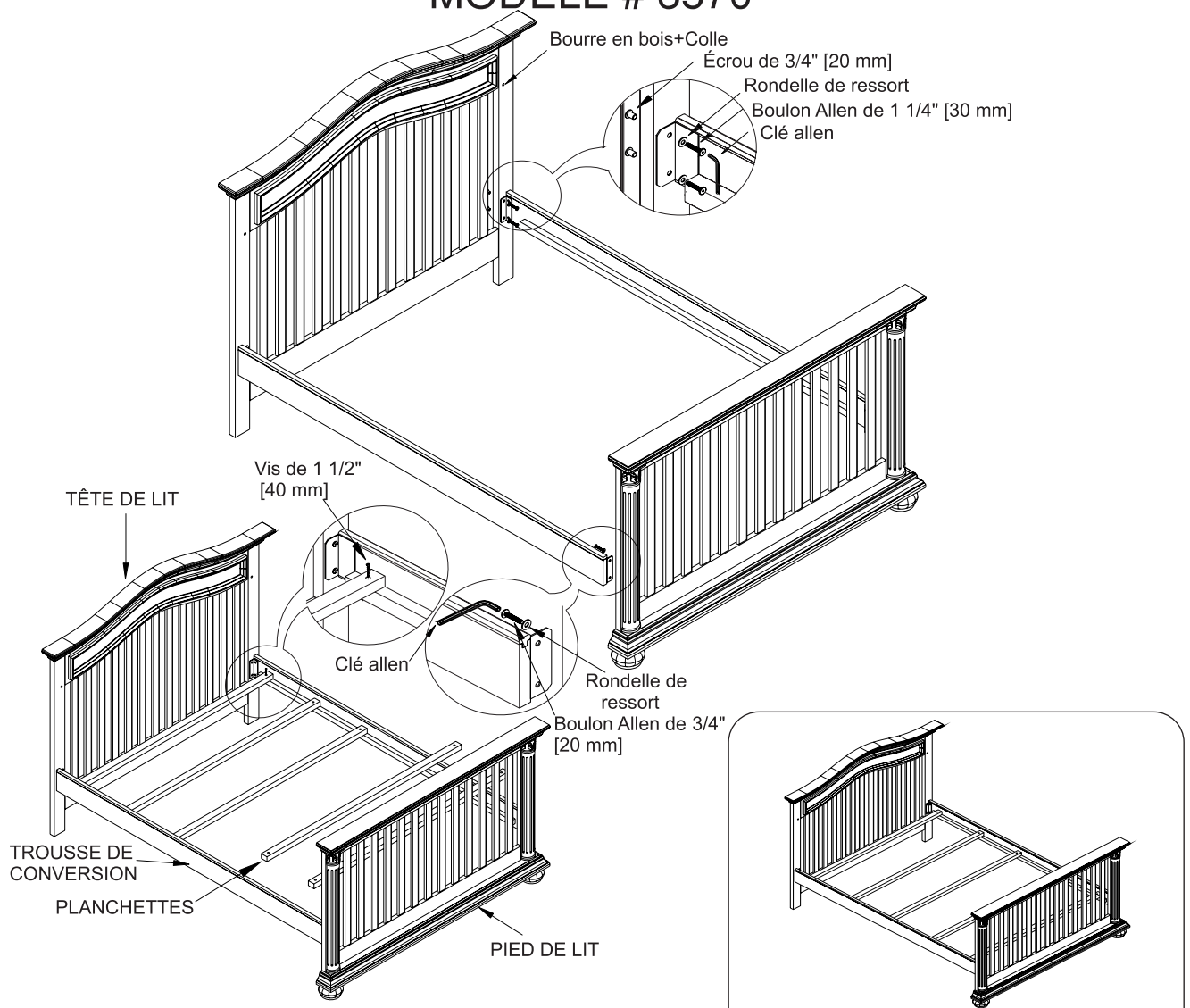
"RECOMMENDATION: We recommend the use of a Bunkie Board or box spring under a mattress for this conversion kit."

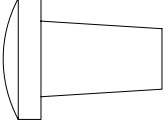
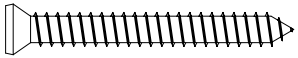

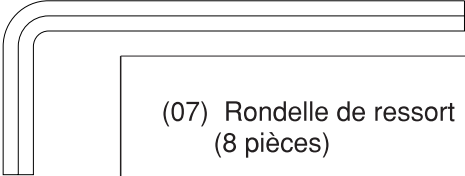
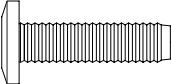

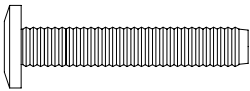

INSTRUCTION D'ASSEMBLAGE

TROUSSE DE CONVERSION

HERITAGE

MODELE # 3570



(01) Bourre en bois (2 pièces)		(05) Vis de 1 1/2" [40 mm] (10 pièces)	
(02) Écrou de 3/4" [20 mm] (4 pièces)		(06) Clé Allen (2 pièces) (Leur longueur peut varier)	
(03) Boulon Allen de 3/4" [20 mm] (4 pièces)		(07) Rondelle de ressort (8 pièces)	
(04) Boulon Allen de 1 1/4" [30 mm] (4 pièces)		(08) Colle (1 pièce)	

Lors du serrage d'un boulon du caisson équipé d'une rondelle, s'assurer que le boulon est bien calé contre la rondelle à l'assemblage (serrer d'un demi-tour de plus tous les boulons équipés de rondelles).



CONSEIL : Nous recommandons que vous utilisiez une « Bunkie Board » ou un sommier tapissier sous un matelas lorsque vous utilisez cette trousse de conversion.