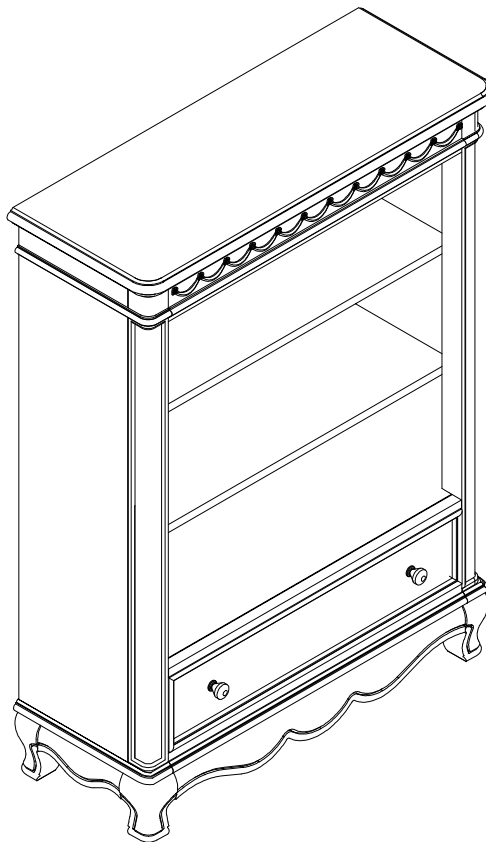


**INSTRUCTIONS D'ASSEMBLAGE**  
**pour BIBLIOTHÈQUE**  
**ADELINA**

**Modèle # 22816**



**"LES IMAGES DU PRODUIT PRÉSENTÉES SONT UNIQUEMENT À TITRE  
D'ILLUSTRATION ET PEUVENT NE PAS ÊTRE UNE REPRÉSENTATION  
EXACTE DU PRODUIT. "**

Retirez soigneusement toutes les pièces de l'emballage et étalez-les, familiarisez-vous avec les présentations et les schémas afin de faciliter l'assemblage de votre bibliothèque

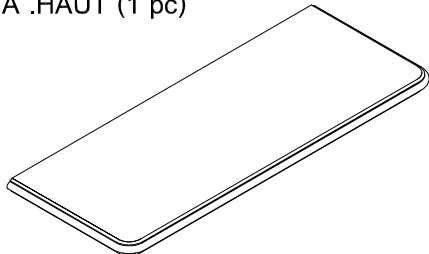
**OUTILS NÉCESSAIRES:**

Clé Allen (fournie)

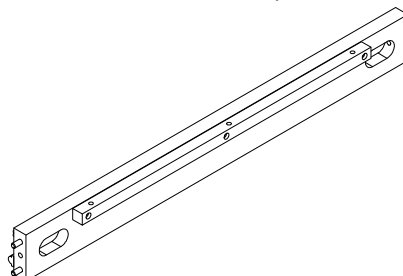
Tournevis cruciforme (non fourni)

**PIÈCES INCLUES DANS LA BOÎTE**

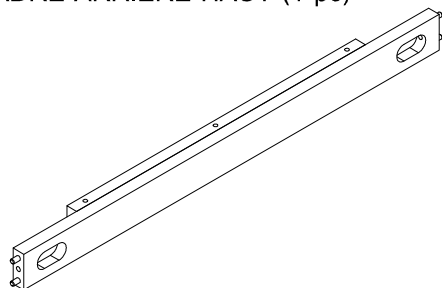
A .HAUT (1 pc)



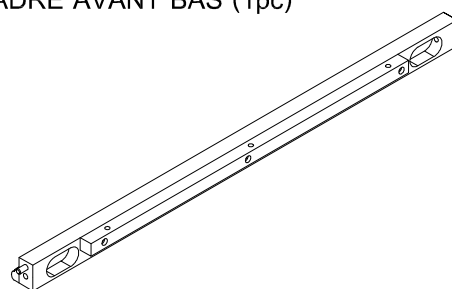
B.CADRE AVANT HAUT (1 pc)



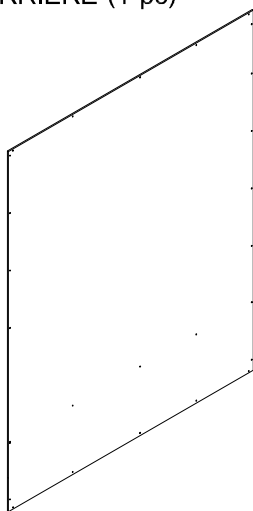
C.CADRE ARRIÈRE HAUT (1 pc)



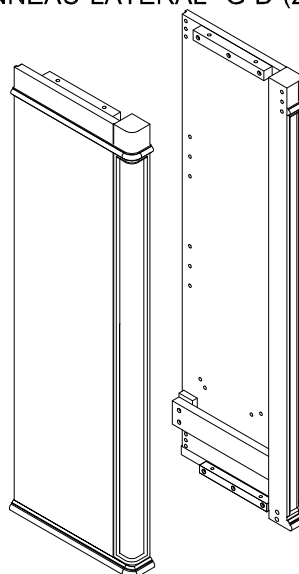
D. CADRE AVANT BAS (1pc)



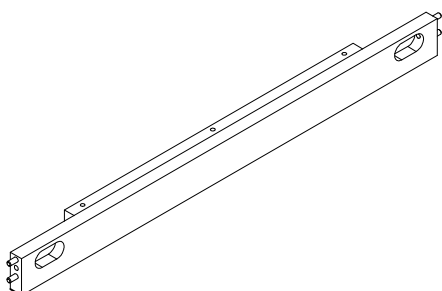
E.PANNEAU ARRIÈRE (1 pc)



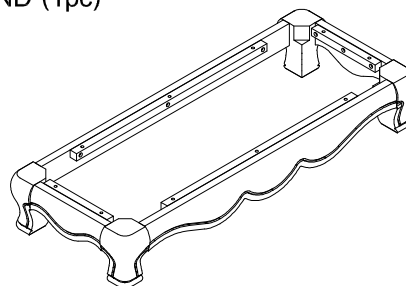
F.PANNEAU LATÉRAL G-D (2 pcs)



P.CADRE ARRIÈRE BAS (1 pc)

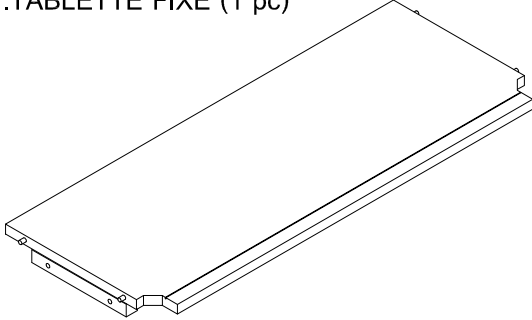


Z. FOND (1pc)

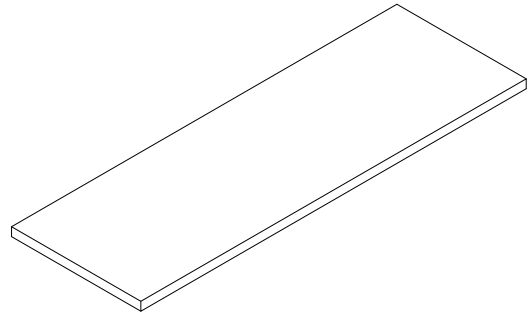


## PIÈCES INCLUES DANS LA BOÎTE

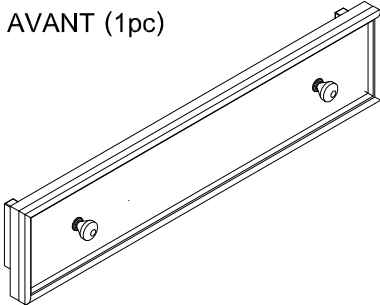
G .TABLETTE FIXE (1 pc)



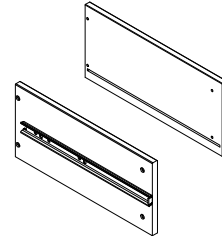
H. TABLETTE ADJUSTABLE (2 pcs)



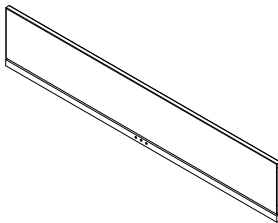
J. TIROIR AVANT (1pc)



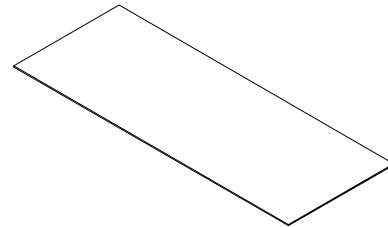
K.TIROIR CÔTÉ (2 pcs)



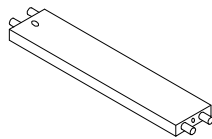
L.TIROIR ARRIÈRE (1 pc)



M.FOND TIROIR (1 pc)



N.FOND SUPPORT DU TIROIR (1 pc)



## QUINCAILLERIE

P. Boulon Allen 1 3/4" (45 mm) (8 pièces)



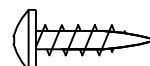
Q. Boulon Allen 1 1/2" (40 mm) (20 pièces)



R. Boulon Allen 1 1/4" (30 mm) (4 pièces)



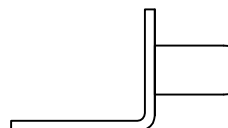
S. Vis à bois 5/8" (15 mm) (27 pièces)



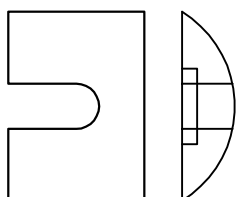
T. Vis à bois 1/2" (12 mm) (8 pièces)



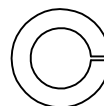
U. SUPPORT D'AJUSTAGE (8 pièces)



V. Rondelle rectangulaire courbe en plastique (8 pièces)



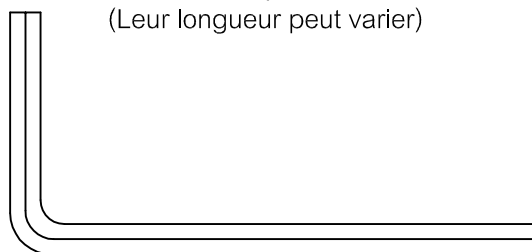
W. Rondelle de ressort (32 pièces)



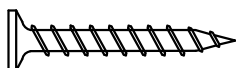
X. Écrou en plastique (4 pièces)



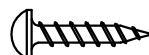
Y. Clé Allen (1 pièces)  
(Leur longueur peut varier)



AA. Vis à bois Ø3 x 1 1/8" (30 mm)  
(4 pièces)



BB. Vis à bois 3/4" (20 mm) (6 pièces)



Lors du serrage d'un boulon du caisson équipé d'une rondelle, s'assurer que le boulon est bien calé contre la rondelle à l'assemblage (serrer d'un demi-tour de plus tous les boulons équipés de rondelles).

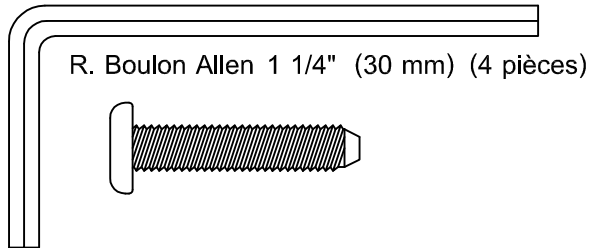
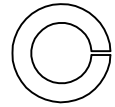
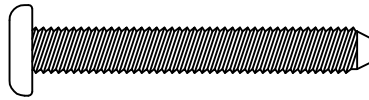
# ÉTAPE 1 " ASSEMBLAGE DU PANNEAU ET DU CADRE LA TABLETTE FIXE "

## MATÉRIEL NÉCESSAIRE POUR CETTE ÉTAPE:

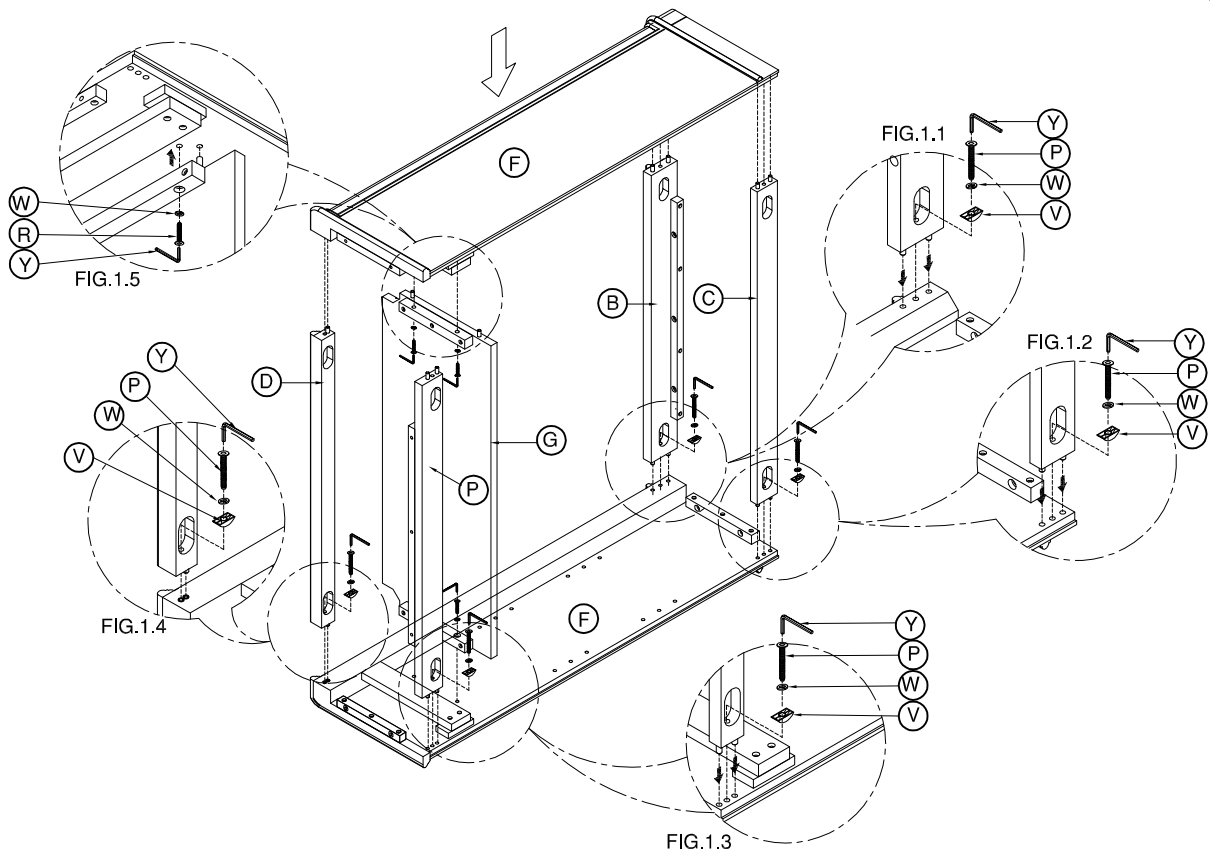
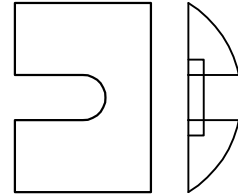
F.PANNEAU LATÉRAL G-D (2 pcs)  
 B.CADRE AVANT HAUT (1 pc)  
 C.CADRE ARRIÈRE HAUT (1pc)  
 D.CADRE AVANT BAS (1pc)(1 pc)  
 P.CADRE ARRIÈRE BAS (1 pc)  
 G.TABLETTE FIXE (1 pc)  
 Y. Clé Allen # 4 (1 pc)

P. Boulon Allen 1 3/4" (45 mm) (8 pcs)

W. Rondelle de ressort (12 pcs)



V. Rondelle rectangulaire  
courbe en plastique (8 pcs)



- A. Rattachez le cadre (B, C, D & P) à la panneau latéral G-D (F) en insérant les rondelles en plastique rectangulaires courbes (V) et rondelles de ressort (W) dans les trous du cadre (B, C & P), au-dessus des boulons Allen (P) comme indiqué sur la figure 1.1, 1.2, 1.3 & 1.4.
- B. Rattachez le tablette fixe (G) à la panneau latéral en insérant les boulons Allen 1 1/4" (30 mm)(R) et rondelles de ressort (W), d'abord dans les trous des blocs, et ensuite dans les écrous rapportés des panneau latéral, comme indiqué sur la figure 1.5.
- C. Serrer tous boulons à l'aide de la clé Allen (Y).

## ÉTAPE 2 " ASSEMBLAGE DU FOND"

### MATÉRIEL NÉCESSAIRE POUR CETTE ÉTAPE:

Z.FOND (1 pc)

Y. Clé Allen #4 (1 pc)

Q. Boulon Allen 1 1/2" (40 mm) (10 pcs)

W. Rondelle de ressort (10 pcs)

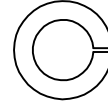
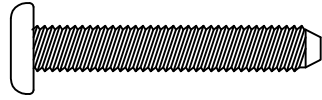
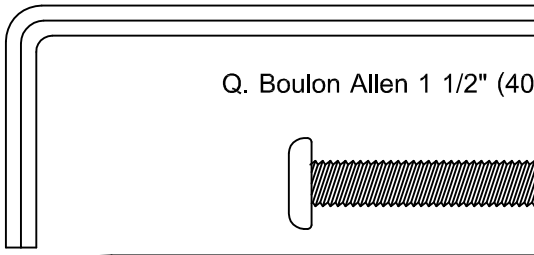


FIG.2.3

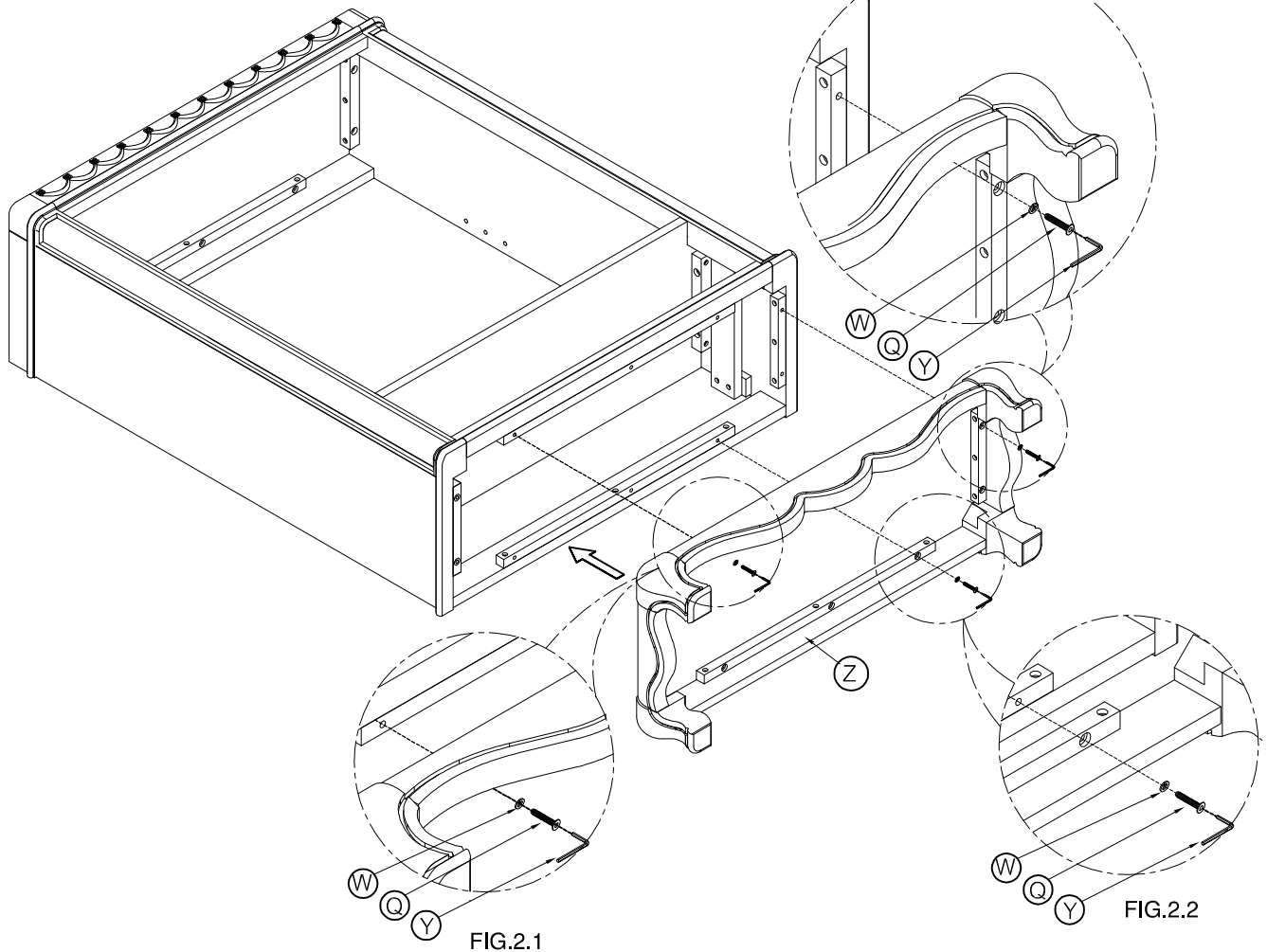


FIG.2.1

FIG.2.2

A. D'abord placer le fond dans sa position appropriée.

B. Insérer les 10 (dix) Boulons Allen 1 1/2" (40 mm) (Q) et rondelles (W) d'abord dans les trous des blocs du bord intérieur du fond, et ensuite dans les écrous rapportés des blocs du cadres inférieurs et panneau latéral, comme indiqué sur la figure 2.1, 2.2 & 2.3 .

Serrer tous boulons à l'aide de la clé Allen (Y).

## ÉTAPE 4 " ASSEMBLAGE DU HAUT "

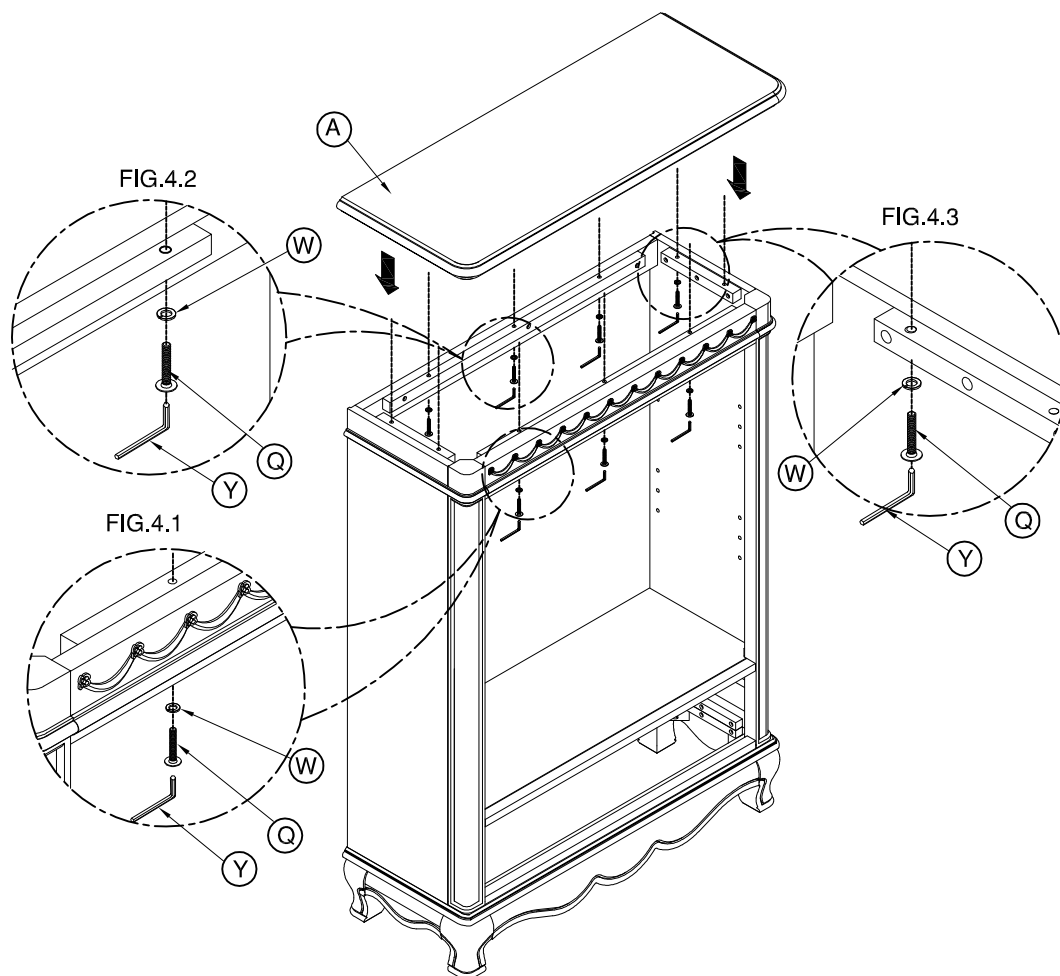
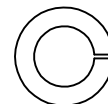
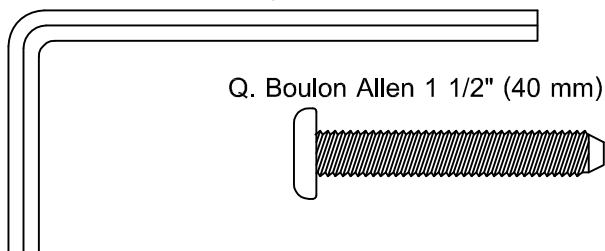
### MATERIÉL NÉCESSAIRE POUR CETTE ÉTAPE:

A. HAUT (1 pc)

Y. Clé Allen #4 (1 pc)

Q. Boulon Allen 1 1/2" (40 mm) (10 pcs)

W. Rondelle de ressort (10 pcs)



A. D'abord placer le haut dans sa position appropriée.

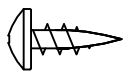
B. Insérer les 10 (dix) Boulons Allen de 1 1/2" (40 mm) (Q) et rondelles (W) d'abord dans les trous des blocs du bord intérieur du cadres supérieurs et panneau latéral, et ensuite dans les écrous rapportés des haut, comme indiqué sur la figure 4.1, 4.2, & 4.3. Serrer tous boulons à l'aide de la clé Allen (Y).

## ÉTAPE 5 " ASSEMBLAGE DE LA TABLETTE AJUSTABLE "

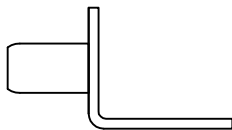
### MATÉRIEL NÉCESSAIRE POUR CETTE ÉTAPE:

H. TABLETTE ADJUSTABLE (2 pcs)

T. Vis à bois 1/2" (12 mm) (8 pcs)



U. SUPPORT D'AJUSTAGE (8 pcs)



Tournevis cruciforme (non fourni)

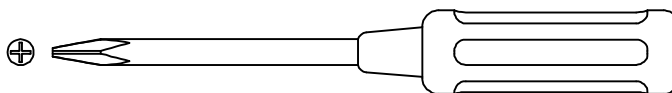
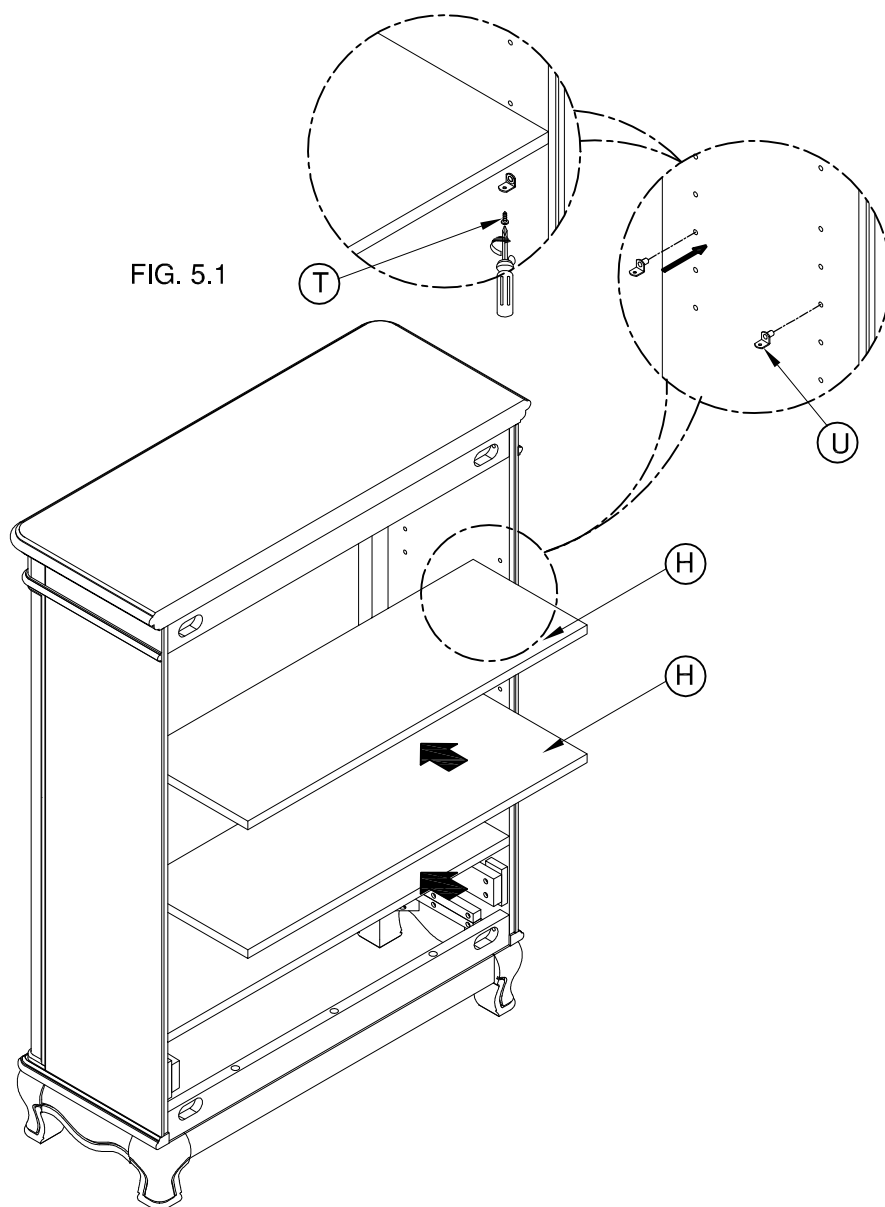


FIG. 5.1



A. Choisir une position convenable pour la hauteur de la tablette et insérer les supports d'ajustage comme indiqué sur la figure 5.1.

B. Poser la tablette ajustable (H) sur les supports.

C. En utilisant un tournevis cruciforme, fixer la tablette ajustable à l'aide des vis à bois (T).



## ÉTAPE 6 " ASSEMBLAGE DU PANNEAU ARRIÈRE "

### MATÉRIEL NÉCESSAIRE POUR CETTE ÉTAPE:

E. PANNEAU ARRIÈRE

(1 pc)

S. Vis à bois 5/8" (15 mm)

(27 pcs)

Tournevis cruciforme (non fourni)

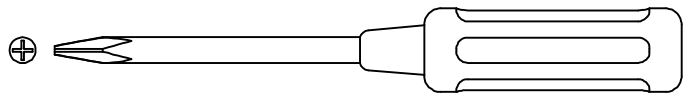
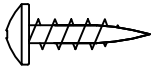
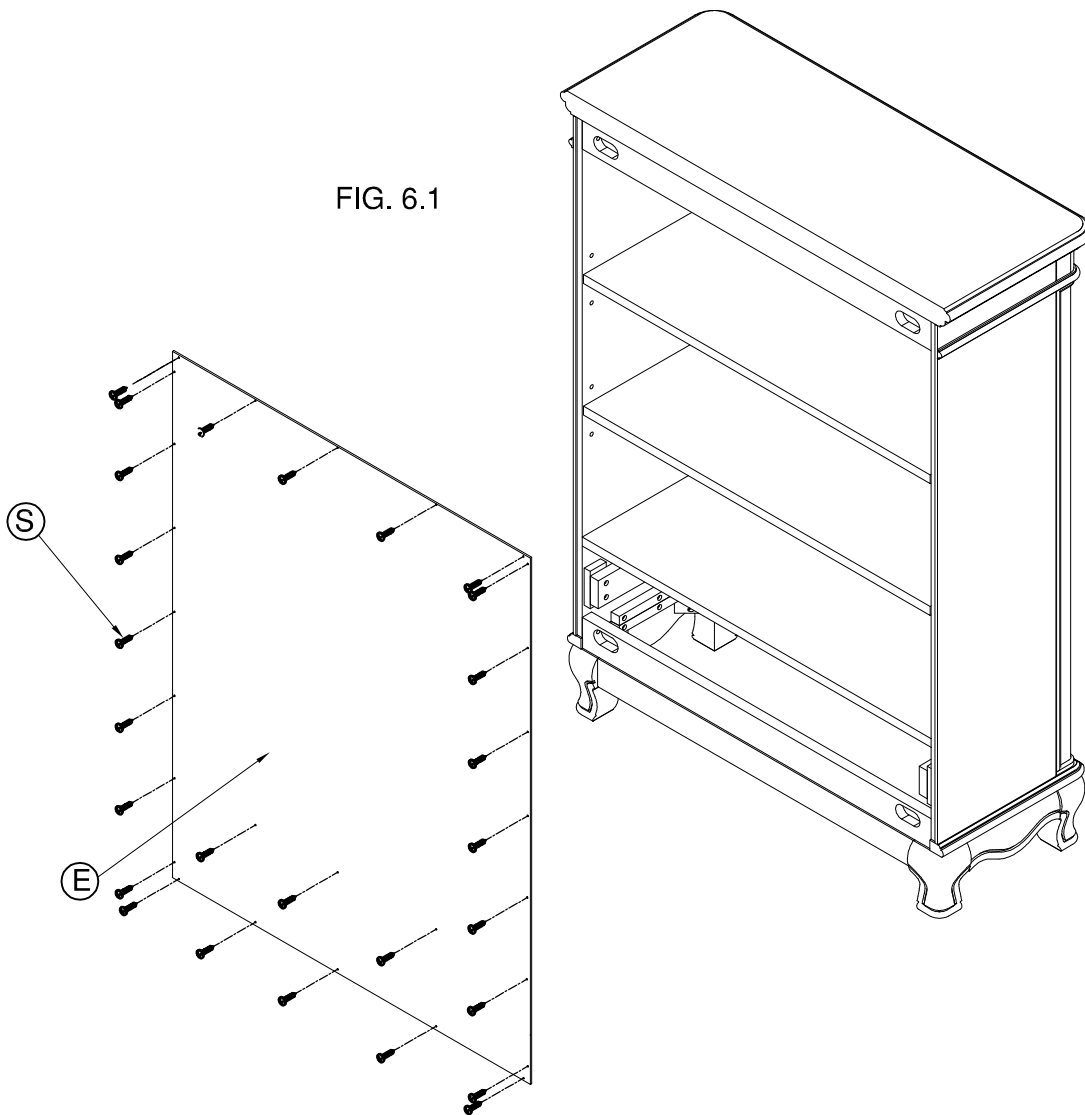


FIG. 6.1



A. En utilisant un tournevis cruciforme, attacher le panneau (E) à l'arrière de bibliothèque, en utilisant les 27 Vis à bois (S) comme indiqué sur la figure 6.1.

# ÉTAPE 7 " ASSEMBLAGE DU TIROIR "

## MATÉRIEL NÉCESSAIRE POUR CETTE ÉTAPE:

J. TIROIR AVANT (1 pc)

K. TIROIR CÔTÉ (2 pcs)

L. TIROIR ARRIÈRE (1 pc)

M. FOND TIROIR (1 pc)

N. FOND SUPPORT DU TIROIR (1 pc)

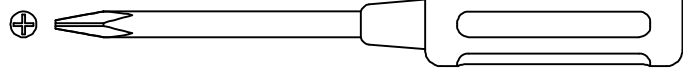
X. Écrou en plastique (4 pcs)

AA. Vis a bois Ø3 x 1 1/8" (30 mm) (4 pcs)

BB. Vis 3/4" (20 mm) (6 pcs)

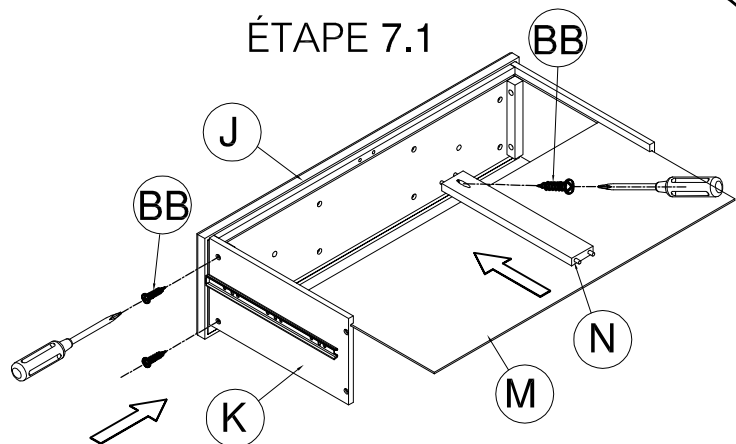


Tournevis cruciforme (non fourni)

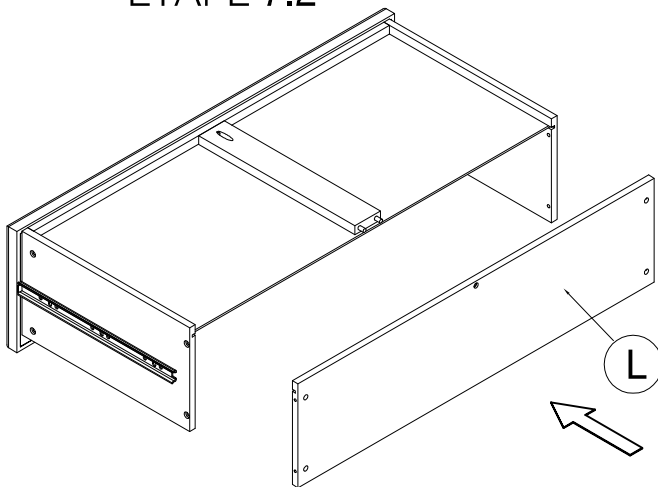


### ÉTAPE 7.1

- D'abord placer le fond tiroir (M) et fond support du tiroir (N) dans sa position appropriée.
- En utilisant un tournevis cruciforme, attacher le tiroir côté (K) sur les tiroir avant (J), en utilisant les 4 vis (BB). Et insérer la vis (BB) à l'avant du tiroir. Serrer tous vis à l'aide de la tournevis cruciforme.



### ÉTAPE 7.2

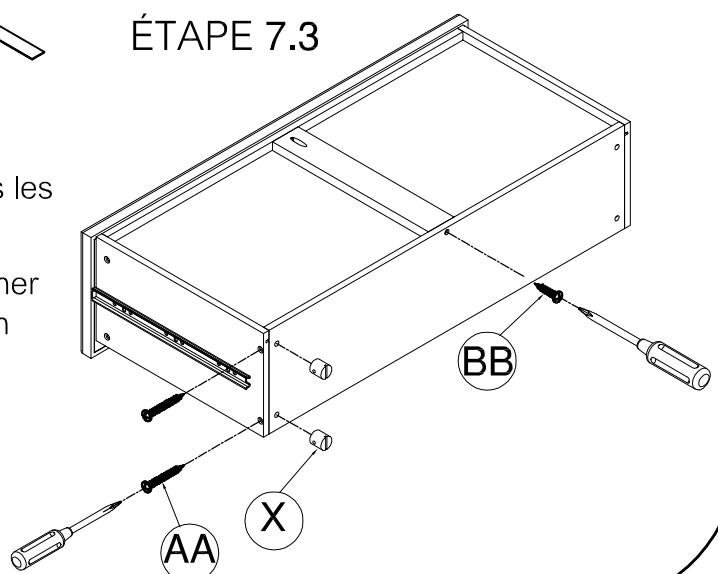


### ÉTAPE 7.2

- D'abord placer le tiroir arrière (L) dans sa position appropriée.

### ÉTAPE 7.3

- Insérer un écrou en Plastique (X) a travers les trous dans la tiroir arrière.
- En utilisant un tournevis cruciforme, attacher le tiroir arrière (L) sur les tiroir côté (K), en utilisant les 4 vis a bois (AA).
- Insérer la vis (BB) à l'tiroir arrière.
- Serrer tous vis à l'aide de la tournevis cruciforme.



## ÉTAPE 8 " INSTALLATION BOÎTE TIROIR "

ÉTAPE 1 : INSTALLEZ LE TIROIR EN TIRANT COMPLÈTEMENT VERS L'AVANT LES ÉLÉMENTS DES GLISSIÈRES GAUCHE ET DROITE DE L'ARMOIRE (INCLUANT LES SUPPORTS DES ROULEMENTS À BILLES).

ÉTAPE 2 : ALIGNEZ LES GLISSIÈRES DU TIROIRS AUX GLISSIÈRES DE L'ARMOIRE ET PUSSEZ LE TIROIR DANS SON OUVERTURE JUSQU'À CE QU'UN « CLIC » SE FASSE ENTENDRE.

ÉTAPE 3 : ASSUREZ-VOUS QUE L'ALIGNEMENT SOIT CORRECT EN VÉRIFIANT LE JEU ET LA PERPENDICULARITÉ. OUVREZ ET FERMEZ LENTEMENT PLUSIEURS FOIS LE TIROIR POUR VOUS ASSURER QUE L'ALIGNEMENT SOIT CORRECT.

