

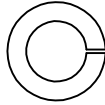
INSTRUCTIONS D'ASSEMBLAGE CHANGEMENT STATION ADELINA

MATÉRIEL

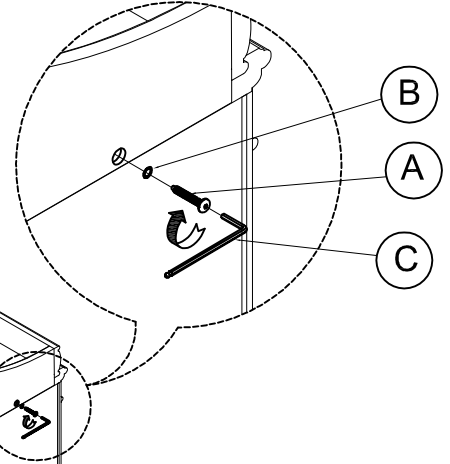
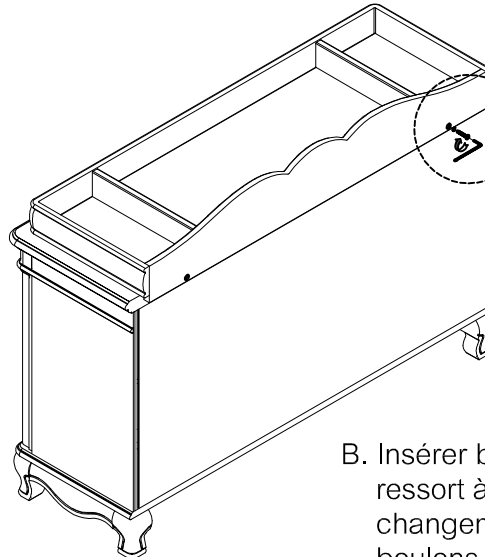
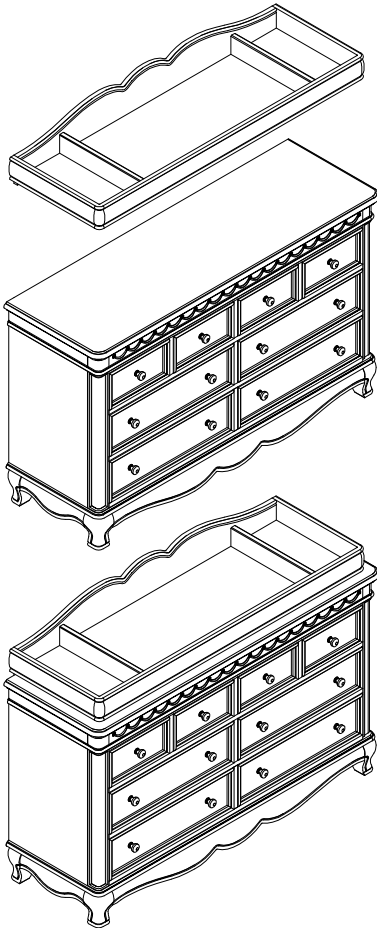
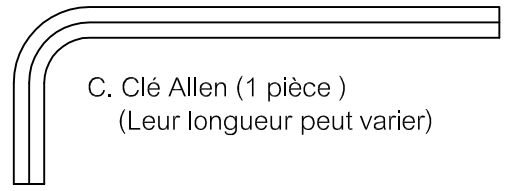
A. Boulon Allen de 1 1/2"
[40 mm] (2 pièces)



B. Rondelle de Ressort (2 pcs)



C. Clé Allen (1 pièce)
(Leur longueur peut varier)




B. Insérer boulon Allen, rondelle de ressort à l'arrière de la station de changement et dresser. Serrer tous boulons à l'aide de la Clé Allen. Vérifier que la station de changement est sécurisé.

A. Placer le station de changement sur le dessus de dresser. Les trous de la face arrière doit être en dessous de la surface supérieure dresser (voir le diagramme).



NOTE : SÉCURISER LE STATION DE CHANGEMENT
SEULEMENT POUR LE COMMODE ADELINA
MODÈLE # 22808.

**"LES IMAGES DU PRODUIT PRÉSENTÉES SONT UNIQUEMENT À TITRE
D'ILLUSTRATION ET PEUVENT NE PAS ÊTRE UNE REPRÉSENTATION
EXACTE DU PRODUIT. "**

 “ATTENTION : TOUT PAD UTILISÉ DANS CETTE LANGER DOIT ÊTRE AU MOINS 16 POUCES DE 32 POUCES (41 CM X 81 CM) AVEC UNE EPAISSEUR NON SUPERIEURE 1 POUCE (2.54 CM).”

MISE EN GARDE ! POUR CHANGER STATION UTILISATION

- LIRE TOUTES LES INSTRUCTIONS AVANT L'ASSEMBLAGE ET L'UTILISATION DE LA CHANGER STATION. CONSERVEZ CES INSTRUCTIONS EN CAS DE BESOIN.
- LE NON-RESPECT DE CES AVERTISSEMENTS ET DE CES INSTRUCTIONS D'ASSEMBLAGE PEUT ENTRAÎNER DES BLESSURES GRAVES OU LA MORT.
- **ATTENTION:** LE PAD DESTINE A CIRCULER SUR LA STATION DE MUTATION DOIT AVOIR DES DIMENSIONS MINIMUM DE 16 POUCES PAR 32 POUCES (41 CM X 81 CM) AVEC UNE EPAISSEUR NON SUPERIEURE 1 POUCE (2.54 CM).
- LE POIDS MAXIMUM NE SERA SUPÉRIEURE À 30 LB (13.6 KG).
- NE PAS UTILISER LA STATION CHANGER SI ELLE EST ENDOMMAGÉ OU CASSÉ.
- S'IL VOUS PLAÎT NETTOYER LA STATION DE CHANGEMENT AVEC UN TISSU SEC ET UTILISATION POLONAIS EN BOIS DOUX SI NÉCESSAIRE.

MISE EN GARDE

RISQUE DE CHUTE : LES ENFANTS ONT SOUFFERT DES BLESSURES GRAVES APRÈS CHUTE DEPUIS CHANGEMENT DE TABLE. LES CHUTES PEUVENT HAPPENÉ RAPIDEMENT.

- **RESTER** DANS LA PORTÉE DES BRAS DE VOTRE ENFANT.
- **TOUJOURS** FIXER CETTE UNITÉ À LA SURFACE DE SUPPORT PAR FIXER IT UTILISANT LES BOULONS FOURNIES. VOIR LES INSTRUCTIONS.
- SÉCURISER LE STATION DE CHANGEMENT SEULEMENT POUR LE COMMODE ADELINA MODÈLE # 22808.
- LE POIDS MAXIMAL NE DOIT PAS DÉPASSER 30 LB (13.6 KG).