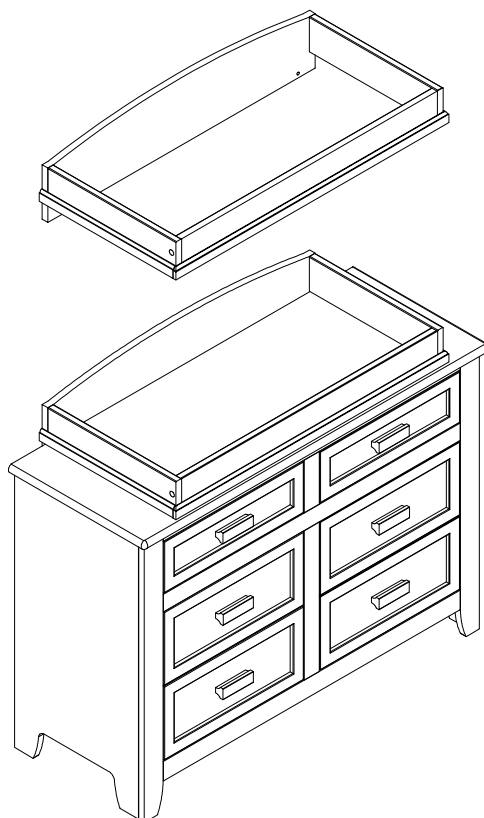


# INSTRUCTIONS D'ASSEMBLAGE

## Pour Station de Changement

COLLINS

Modèle # 23865

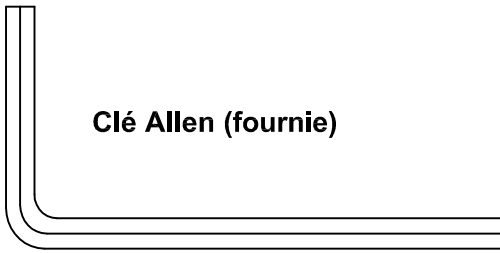


REMARQUE : - RATTACHEZ STATION DE CHANGEMENT À LA DRESSER.

**"LES IMAGES DU PRODUIT PRÉSENTÉES SONT UNIQUEMENT À TITRE D'ILLUSTRATION ET PEUVENT NE PAS ÊTRE UNE REPRÉSENTATION EXACTE DU PRODUIT. "**

Retirez soigneusement toutes les pièces de l'emballage et étalez-les, familiarisez-vous avec les présentations et les schémas afin de faciliter l'assemblage de votre station de changement.

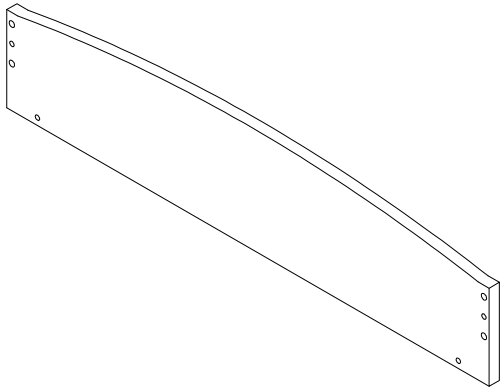
### OUTILS NÉCESSAIRES:



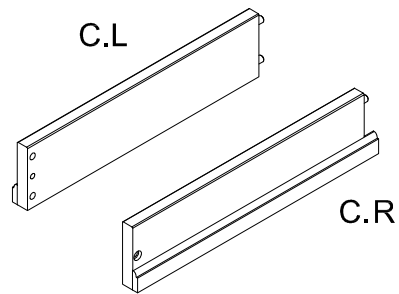
Clé Allen (fournie)

### PIÈCES INCLUES DANS LA BOÎTE

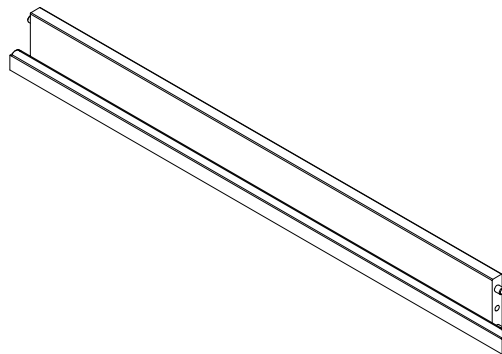
A. Pièce Arrière ( 1 pièce )



C. Pièce Latéral G - D ( 2 pièces )

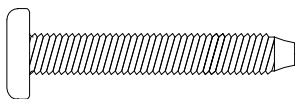


B. Pièce Avant ( 1 pièce )

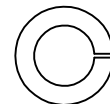


### QUINCAILLERIE

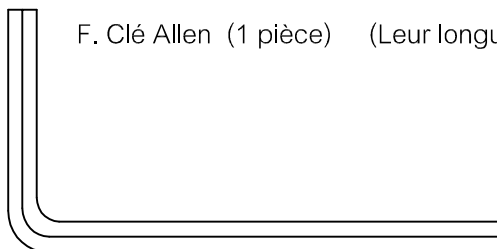
D. Boulon Allen de 1 3/8" [35 mm] (6 pièces)



W .Rondelle de Ressort (6 pièces)



F. Clé Allen (1 pièce) (Leur longueur peut varier)



# ÉTAPE 1 " ASSEMBLAGE DU STATION DE CHANGEMENT "

## MATERIÉL NÉCESSAIRE POUR CETTE ÉTAPE:

A. Pièce Arrière ( 1 pièce )

B. Pièce Avant ( 1 pièce )

C. Pièce Latéral (C.L & C.R) ( 2 pièces )

D. Boulon Allen de 1 3/8" [35 mm] (4 pièces)    W. Rondelle de Ressort ( 4 pièces)

F. Clé Allen ( 1 pièce)

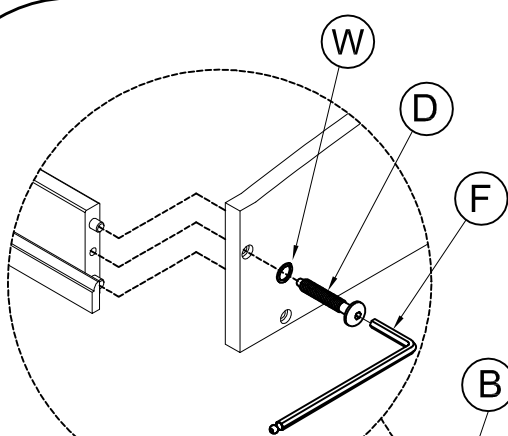
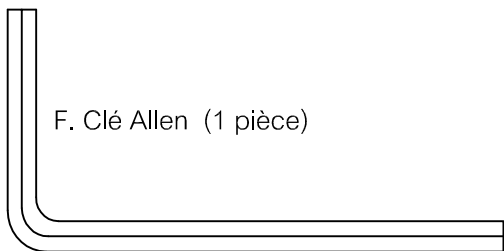
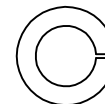


FIG 1.2

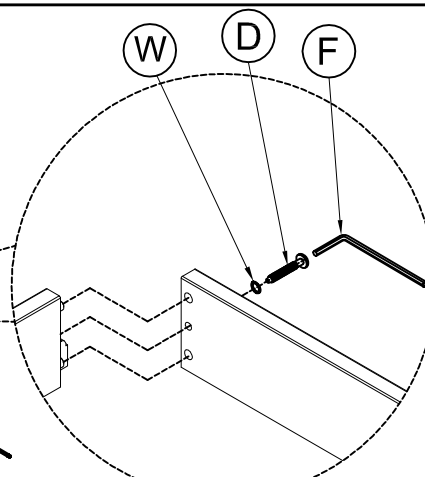


FIG 1.3

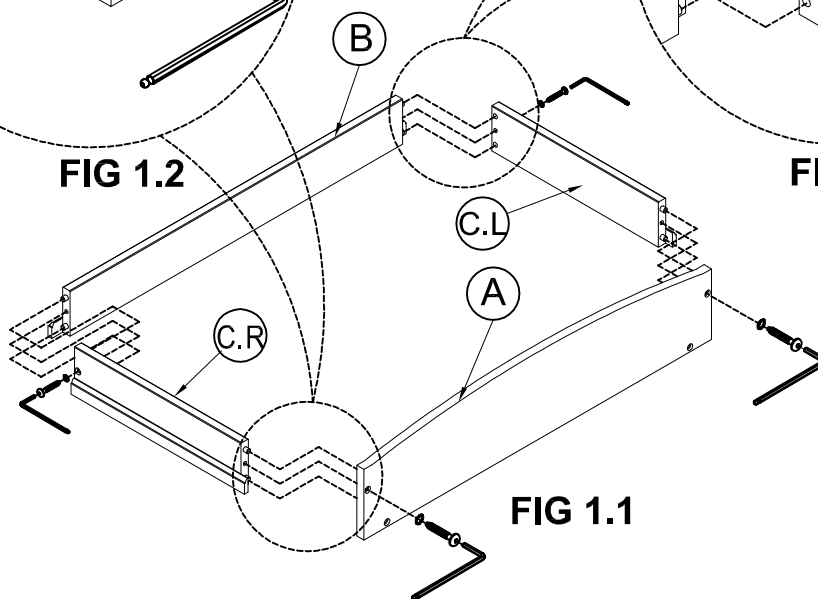
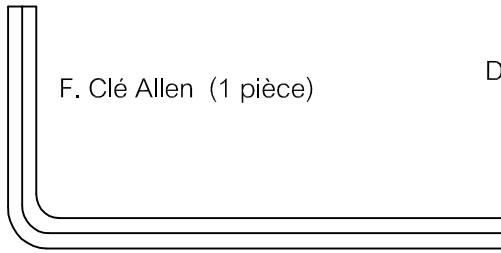


FIG 1.1

- Placer tous les Pièces dans sa position appropriée, comme indiqué sur la figure 1.1
- Rattachez la Pièce Arrière (A) aux Pièce Latéral (C.L & C.R) en vous servant de (2 pcs) boulons Allen de 1 3/8" (35 mm) (D), rondelle de ressort (W) comme indiqué sur la figure 1.2.
- Rattachez la Pièce Avant (B) aux Pièce Latéral (C.L & C.R) en vous servant de (2 pcs) boulons Allen de 1 3/8" (35 mm) (D), rondelle de ressort (W) comme indiqué sur la figure 1.3.
- Serrer tous boulons à l'aide de la Clé Allen (F).

## ÉTAPE 2 " L'INSTALLATION DE LA STATION DE CHANGEMENT "

MATÉRIEL NÉCESSAIRE POUR CETTE ÉTAPE:

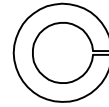


F. Clé Allen (1 pièce)

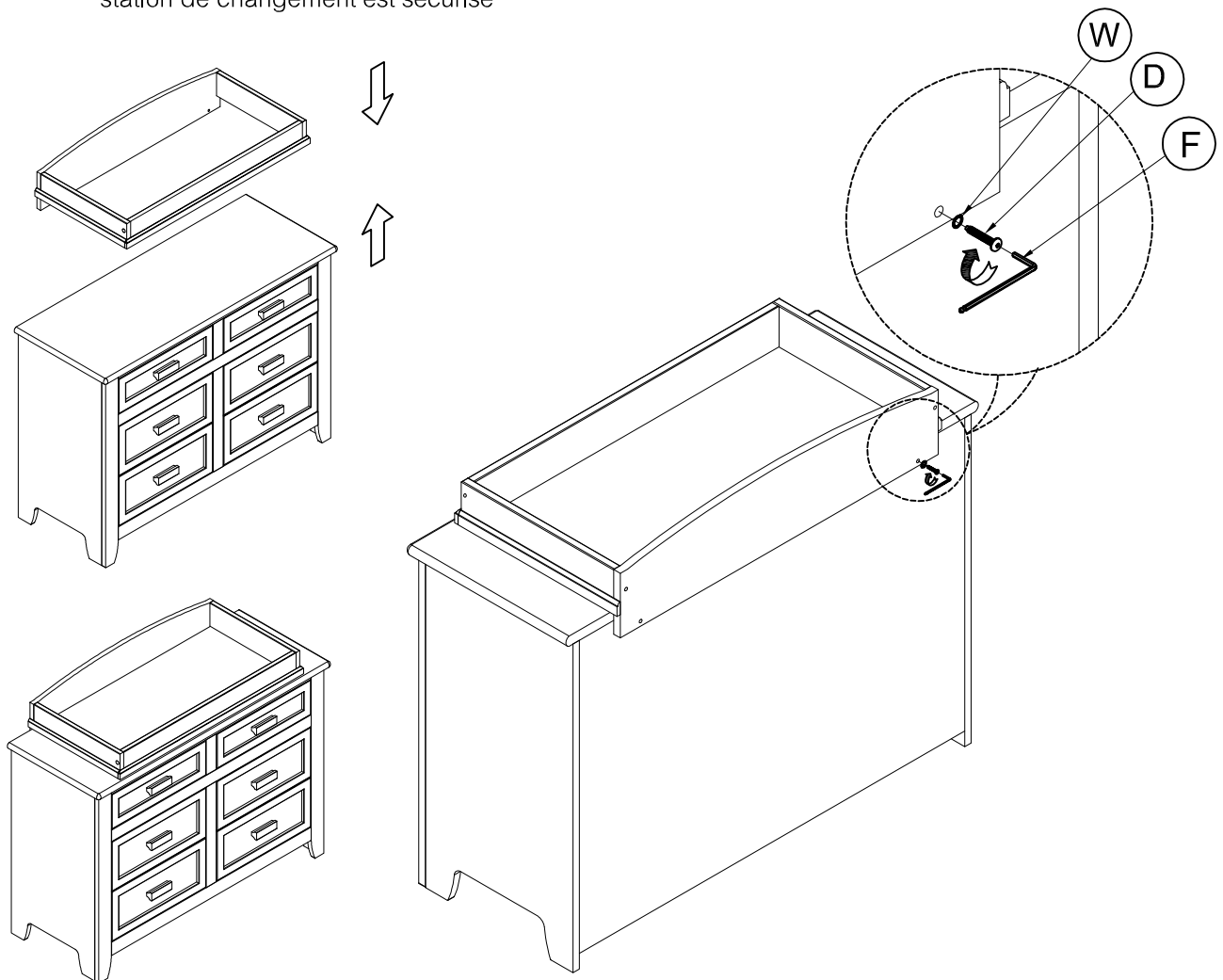
D. Boulon Allen de 1 3/8" [35 mm]  
(2 pièces)




W. Rondelle de Ressort (2 pièces)



- A. Placer le station de changement sur le dessus de dresser. Les trous de la face arrière doit être en dessous de la surface supérieure dresser (Voir le diagramme).
- B. Insérer les boulon allen (D) et rondelle de Ressort (W) à l'arrière de la station de changement et dresser. Serrer les boulon allen à l'aide de la clé Allen . Vérifier que la station de changement est sécurisé



REMARQUE : - RATTACHEZ STATION DE CHANGEMENT À LA DRESSER.

 “ATTENTION : TOUT PAD UTILISÉ DANS CETTE LANGER DOIT ÊTRE AU MOINS 16 POUCES DE 32 POUCES (41 CM X 81 CM) AVEC UNE EPAISSEUR NON SUPERIEURE 1 POUCE (2.54 CM).”

## MISE EN GARDE ! POUR CHANGER STATION UTILISATION

- LIRE TOUTES LES INSTRUCTIONS AVANT L'ASSEMBLAGE ET L'UTILISATION DE LA CHANGER STATION. CONSERVEZ CES INSTRUCTIONS EN CAS DE BESOIN.
- LE NON-RESPECT DE CES AVERTISSEMENTS ET DE CES INSTRUCTIONS D'ASSEMBLAGE PEUT ENTRAÎNER DES BLESSURES GRAVES OU LA MORT.
- **ATTENTION:** LE PAD DESTINE A CIRCULER SUR LA STATION DE MUTATION DOIT AVOIR DES DIMENSIONS MINIMUM DE 16 POUCES PAR 32 POUCES (41 CM X 81 CM) AVEC UNE EPAISSEUR NON SUPERIEURE 1 POUCE (2.54 CM).
- LE POIDS MAXIMUM NE SERA SUPÉRIEURE À 30 LB (13.6 KG).
- NE PAS UTILISER LA STATION CHANGER SI ELLE EST ENDOMMAGÉ OU CASSÉ.
- S'IL VOUS PLAÎT NETTOYER LA STATION DE CHANGEMENT AVEC UN TISSU SEC ET UTILISATION POLONAIS EN BOIS DOUX SI NÉCESSAIRE.

## MISE EN GARDE

**RISQUE DE CHUTE :** LES ENFANTS ONT SOUFFERT DES BLESSURES GRAVES APRÈS CHUTE DEPUIS CHANGEMENT DE TABLE. LES CHUTES PEUVENT HAPPENÉ RAPIDEMENT.

- **RESTER** DANS LA PORTÉE DES BRAS DE VOTRE ENFANT.
- **TOUJOURS** FIXER CETTE UNITÉ À LA SURFACE DE SUPPORT PAR FIXER IT UTILISANT LES BOULONS FOURNIES. VOIR LES INSTRUCTIONS.
- SÉCURISER LE STATION DE CHANGEMENT SEULEMENT POUR LE COMMODE COLLINS MODÈLE# 23806.
- LE POIDS MAXIMAL NE DOIT PAS DÉPASSER 30 LB ( 13.6 KG ).