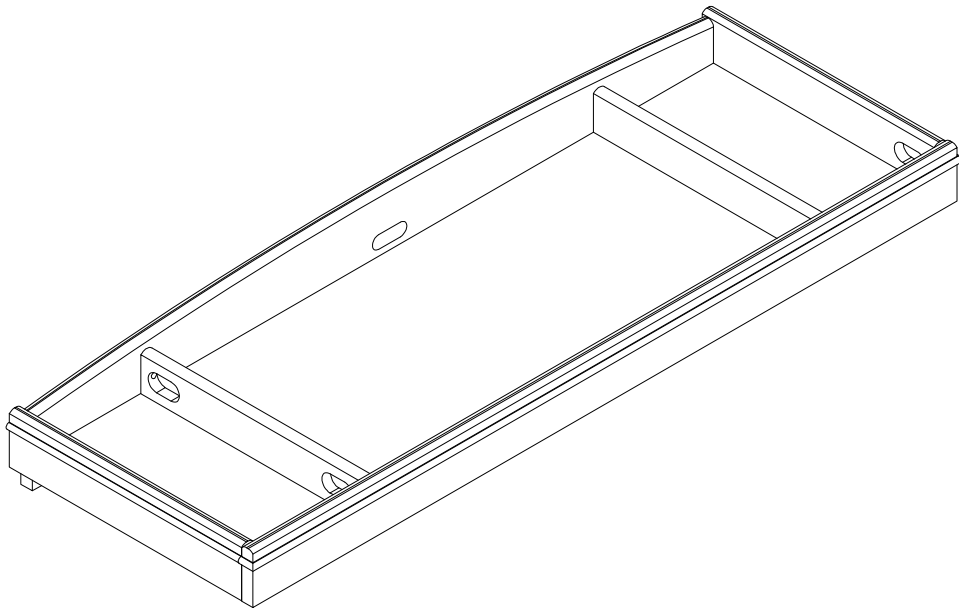


INSTRUCTIONS D'ASSEMBLAGE

pour STATION DE CHANGEMENT

HAVEN HILL

Modèle # 10665

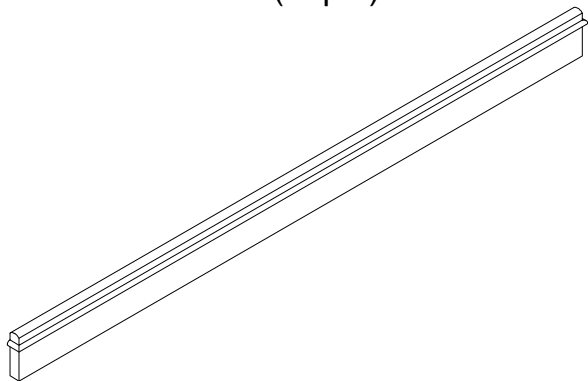


**"LES IMAGES DU PRODUIT PRÉSENTÉES SONT UNIQUEMENT À TITRE
D'ILLUSTRATION ET PEUVENT NE PAS ÊTRE UNE REPRÉSENTATION
EXACTE DU PRODUIT. "**

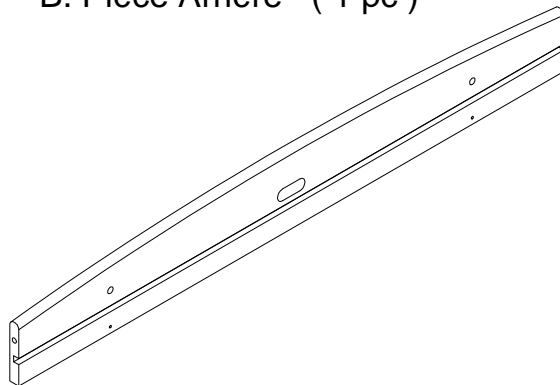
Retirez soigneusement toutes les pièces de l'emballage et étalez-les, familiarisez-vous avec les présentations et les schémas afin de faciliter l'assemblage de votre station de changement

PIÈCES INCLUES DANS LA BOÎTE

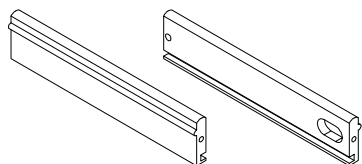
A. Pièce Avant (1 pc)



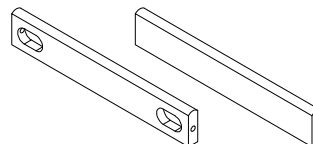
B. Pièce Arrière (1 pc)



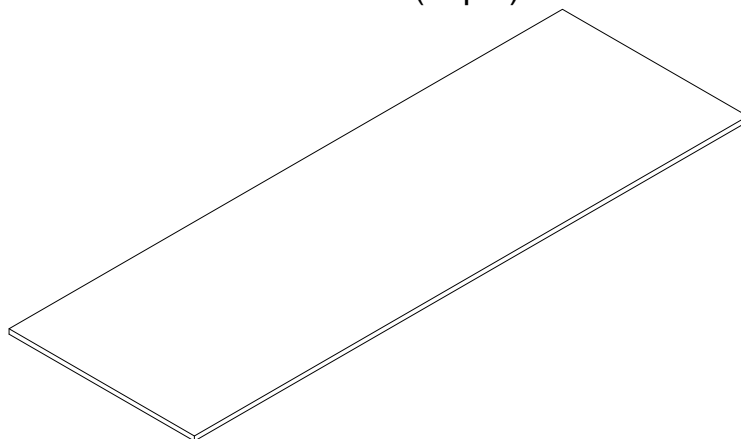
C. Pièce Latéral G-D (2 pcs)



D. Cloison (2 pcs)



E. Panneau Du Bas (1 pc)

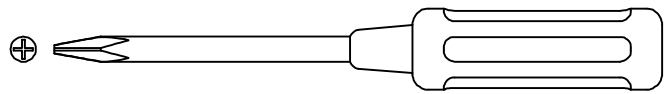


OUTILS NÉCESSAIRES:

Clé Allen (fournie)



Tournevis cruciforme (non fourni)

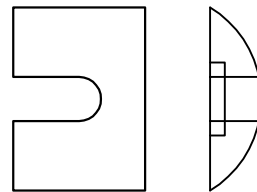


QUINCAILLERIE

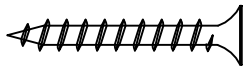
P. Boulon Allen 1 3/8" (35 mm) (8 pcs)



R. Rondelle rectangulaire courbe en plastique (8 pcs)



T. Vis à bois 1 1/4" (32 mm) (2 pcs)



L. Clé Allen (1 pc)
(Leur longueur peut varier)



Lors du serrage d'un boulon du caisson équipé d'une rondelle, s'assurer que le boulon est bien calé contre la rondelle à l'assemblage (serrer d'un demi-tour de plus tous les boulons équipés de rondelles)

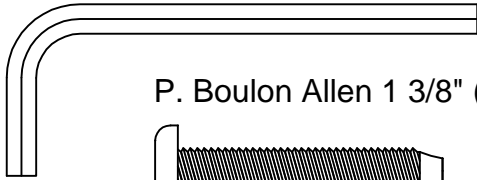
ÉTAPE 1 " ASSEMBLAGE DU STATION DE CHANGEMENT "

MATERIÉL NÉCESSAIRE :

- A. Pièce Avant (1 pc)
- B. Pièce Arrière (1 pc)
- C. Pièce Latéral G-D (2 pcs)
- E. Panneau Du Bas (1 pc)

- R. Rondelle rectangulaire courbe en plastique (4 pcs)

- L. Clé Allen (1 pc)



- P. Boulon Allen 1 3/8" (35 mm) (4 pcs)

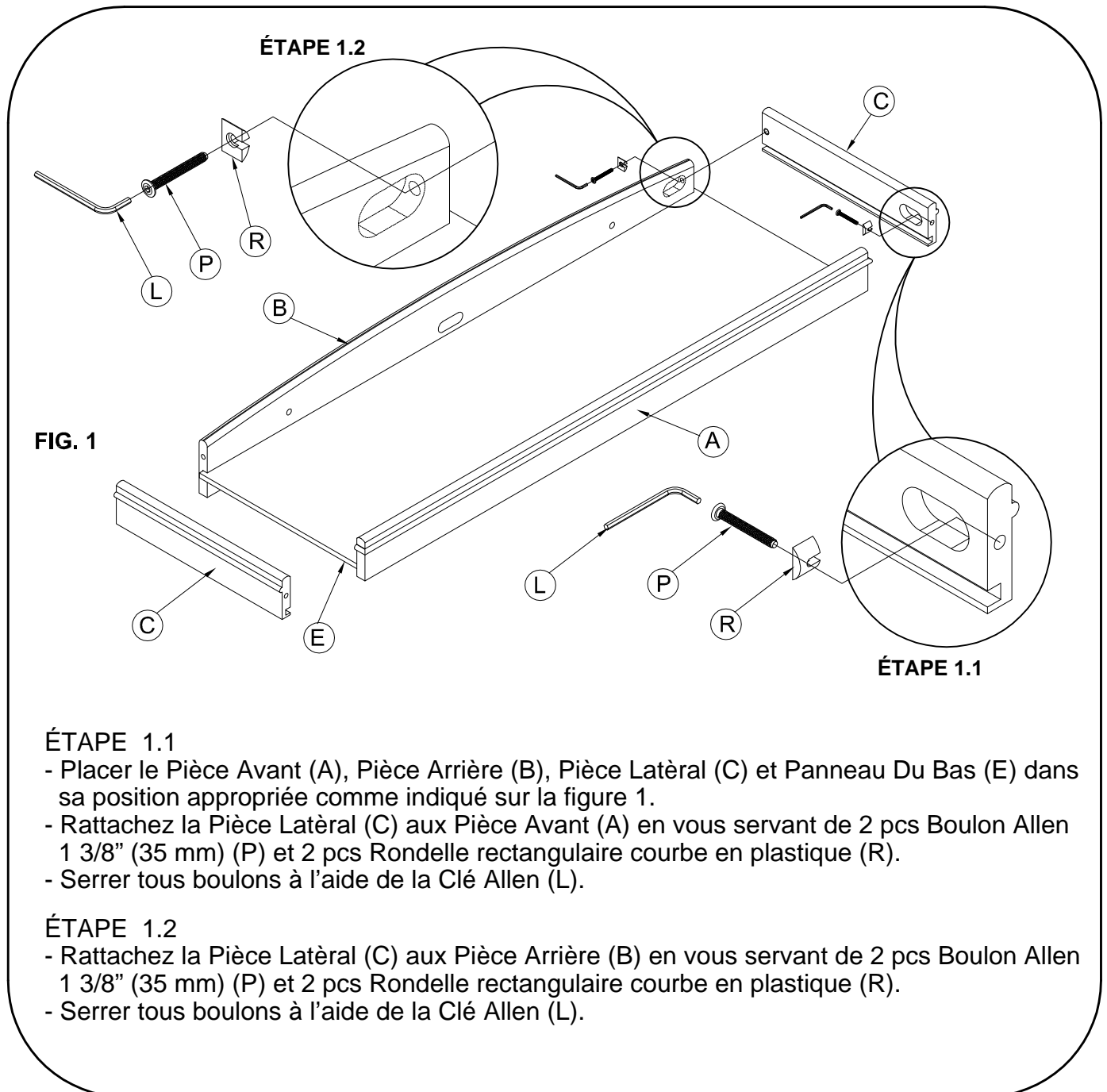
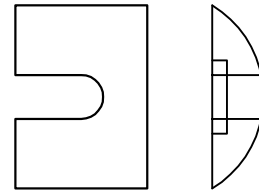


FIG. 1

ÉTAPE 1.2

ÉTAPE 1.1

ÉTAPE 1.1

- Placer le Pièce Avant (A), Pièce Arrière (B), Pièce Latéral (C) et Panneau Du Bas (E) dans sa position appropriée comme indiqué sur la figure 1.
- Rattachez la Pièce Latéral (C) aux Pièce Avant (A) en vous servant de 2 pcs Boulon Allen 1 3/8" (35 mm) (P) et 2 pcs Rondelle rectangulaire courbe en plastique (R).
- Serrer tous boulons à l'aide de la Clé Allen (L).

ÉTAPE 1.2

- Rattachez la Pièce Latéral (C) aux Pièce Arrière (B) en vous servant de 2 pcs Boulon Allen 1 3/8" (35 mm) (P) et 2 pcs Rondelle rectangulaire courbe en plastique (R).
- Serrer tous boulons à l'aide de la Clé Allen (L).

ÉTAPE 2 "ASSEMBLAGE DE LA CLOISON"

MATERIÉL NÉCESSAIRE :

D. Cloison (2 pcs)

L. Clé Allen (1 pc)

R. Rondelle rectangulaire courbe en plastique (4 pcs)

P. Boulon Allen 1 3/8" (35 mm) (4 pcs)

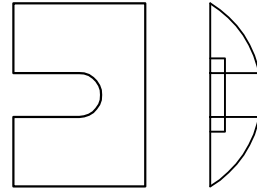
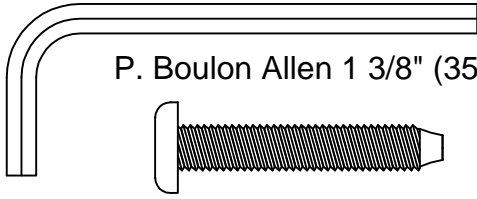
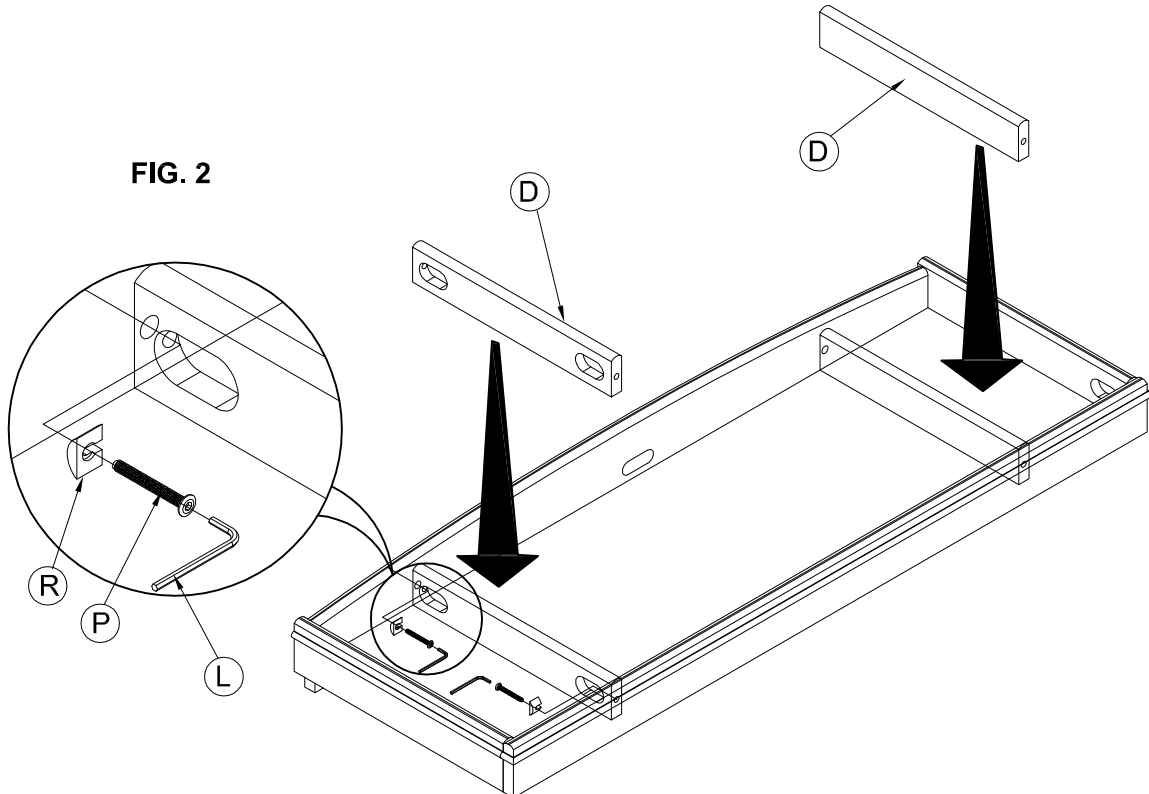


FIG. 2

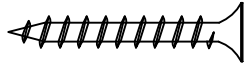


- Placer le Cloison (D) dans sa position appropriée comme indiqué sur la figure 2.
- Rattachez la Cloison (D) aux Pièce Avant (A) et Pièce Arrière (B) en vous servant de 4 pcs Boulon Allen 1 3/8" (35 mm) (P) et 4 pcs Rondelle rectangulaire courbe en plastique (R).
- Serrer tous boulons à l'aide de la Clé Allen (L).

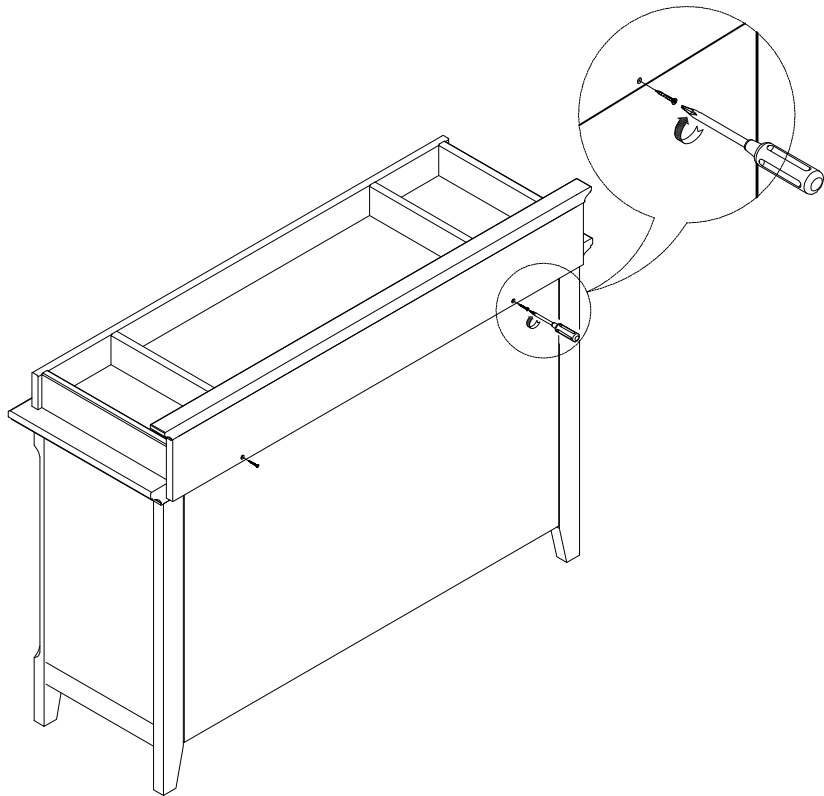
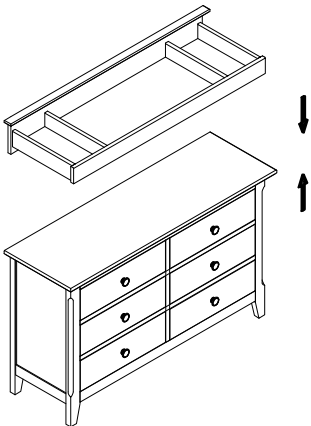
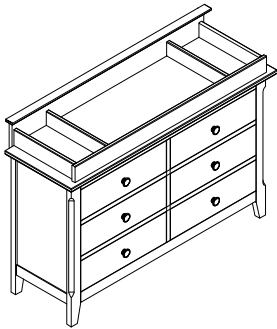
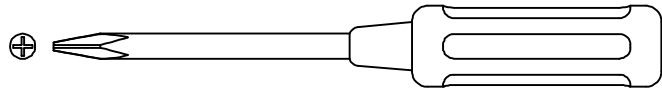
ÉTAPE 3 " L'INSTALLATION DE LA STATION DE CHANGEMENT "

MATÉRIEL NÉCESSAIRE :

T. Vis à bois 1 1/4" (32 mm) (2 pcs)




Tournevis cruciforme (non fourni)



B. Insérer les vis à l'arrière de la station de changement et combo ou dresser. Serrer les vis à l'aide de la tournevis cruciforme. Vérifier que la station de changement est sécurisé.

A. Placer le station de changement sur le dessus de combo ou dresser. Les trous de la face arrière doit être en dessous de la surface supérieure combo ou dresser. (Voir le diagramme).

REMARQUE : - RATTACHEZ STATION DE CHANGEMENT À LA DRESSER.
- STATION DE CHANGEMENT OU DRESSER POURRAIT ÊTRE DIFFÉRENTE DE CELLE DE LA PHOTO.

 “ATTENTION : TOUT PAD UTILISÉ DANS CETTE LANGER DOIT ÊTRE AU MOINS 16 POUCES DE 32 POUCES (41 CM X 81 CM) AVEC UNE EPAISSEUR NON SUPERIEURE 1 POUCE (2.54 CM).”

MISE EN GARDE ! POUR CHANGER STATION UTILISATION

- LIRE TOUTES LES INSTRUCTIONS AVANT L'ASSEMBLAGE ET L'UTILISATION DE LA CHANGER STATION. CONSERVEZ CES INSTRUCTIONS EN CAS DE BESOIN.
- LE NON-RESPECT DE CES AVERTISSEMENTS ET DE CES INSTRUCTIONS D'ASSEMBLAGE PEUT ENTRAÎNER DES BLESSURES GRAVES OU LA MORT.
- **ATTENTION:** LE PAD DESTINE A CIRCULER SUR LA STATION DE MUTATION DOIT AVOIR DES DIMENSIONS MINIMUM DE 16 POUCES PAR 32 POUCES (41 CM X 81 CM) AVEC UNE EPAISSEUR NON SUPERIEURE 1 POUCE (2.54 CM).
- LE POIDS MAXIMUM NE SERA SUPÉRIEURE À 30 LB (13.6 KG).
- NE PAS UTILISER LA STATION CHANGER SI ELLE EST ENDOMMAGÉ OU CASSÉ.
- S'IL VOUS PLAÎT NETTOYER LA STATION DE CHANGEMENT AVEC UN TISSU SEC ET UTILISATION POLONAIS EN BOIS DOUX SI NÉCESSAIRE.

MISE EN GARDE

RISQUE DE CHUTE : LES ENFANTS ONT SOUFFERT DES BLESSURES GRAVES APRÈS CHUTE DEPUIS CHANGEMENT DE TABLE. LES CHUTES PEUVENT HAPPENÉ RAPIDEMENT.

- **RESTER** DANS LA PORTÉE DES BRAS DE VOTRE ENFANT.
- **TOUJOURS** FIXER CETTE UNITÉ À LA SURFACE DE SUPPORT PAR FIXER IT UTILISANT LES VIS FOURNIES. VOIR LES INSTRUCTIONS.
- LA SURFACE UTILISE DOIT ETRE NIVEAU, STABLE ET STRUCTURE SOLIDE AVEC MINIMUM DE SURFACE DIMENSIONS DES 54 POUCES (137.2 CM) PAR 17.75 POUCES (45.09 CM).
- LE POIDS MAXIMAL NE DOIT PAS DÉPASSER 30 LB (13.6 KG).