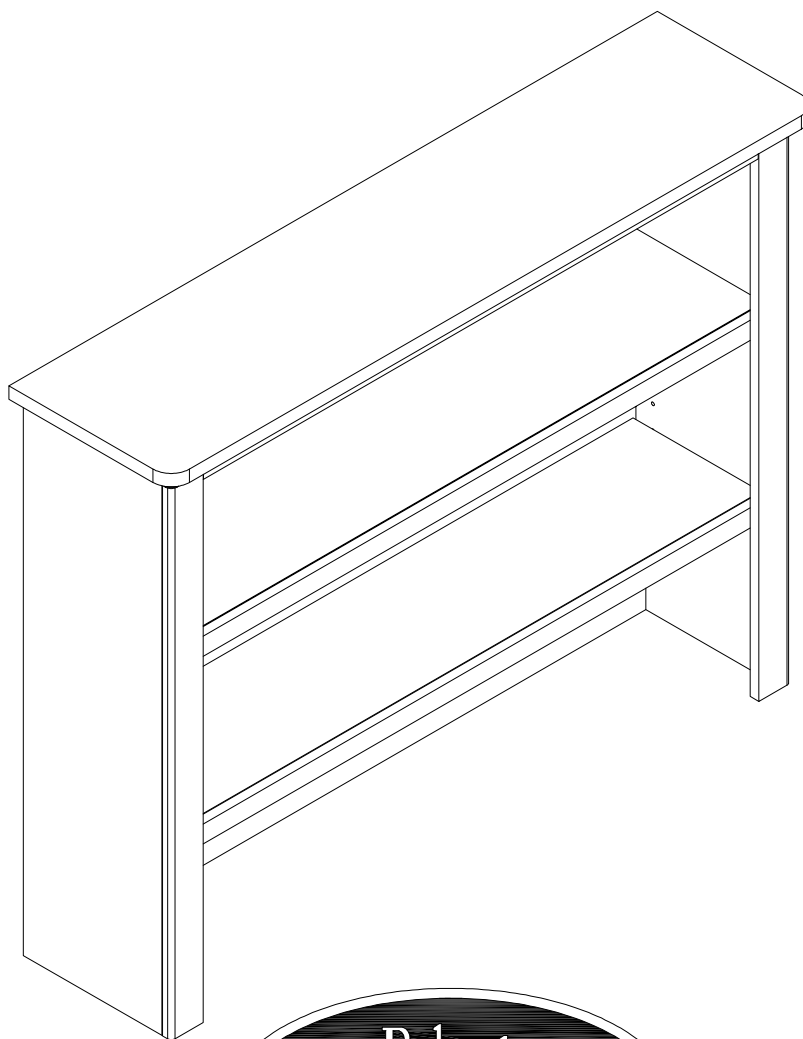


# INSTRUCTIONS D'ASSEMBLAGE

pour CRÉDENCE

HAVEN HILL

Modèle # 10618



**"LES IMAGES DU PRODUIT PRÉSENTÉES SONT UNIQUEMENT À TITRE  
D'ILLUSTRATION ET PEUVENT NE PAS ÊTRE UNE REPRÉSENTATION  
EXACTE DU PRODUIT. "**

Retirez soigneusement toutes les pièces de l'emballage et étalez-les, familiarisez-vous avec les présentations et les schémas afin de faciliter l'assemblage de votre crédence

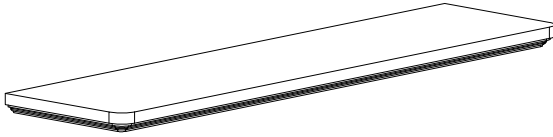
**OUTILS NÉCESSAIRES:**

**Clé Allen (fournie)**

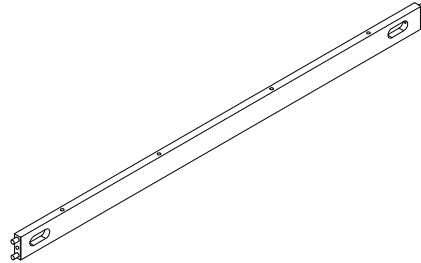
**Tournevis cruciforme (non fourni)**

**PIÈCES INCLUES DANS LA BOÎTE**

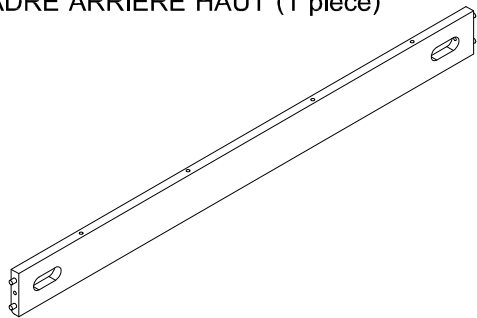
A .HAUT (1 pièce)



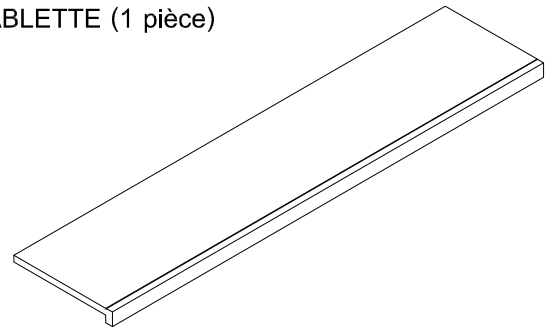
B.CADRE AVANT HAUT (1 pièce)



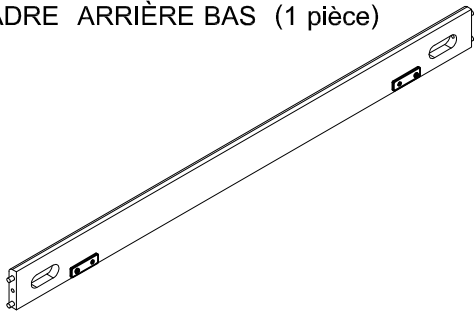
C. CADRE ARRIÈRE HAUT (1 pièce)



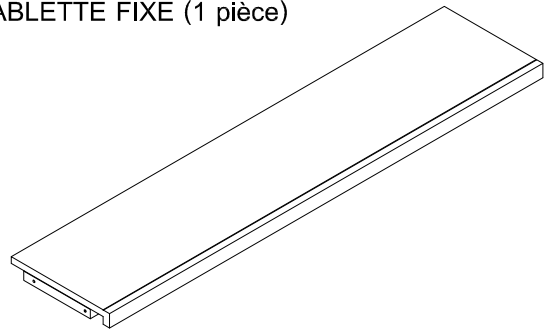
D. TABLETTE (1 pièce)



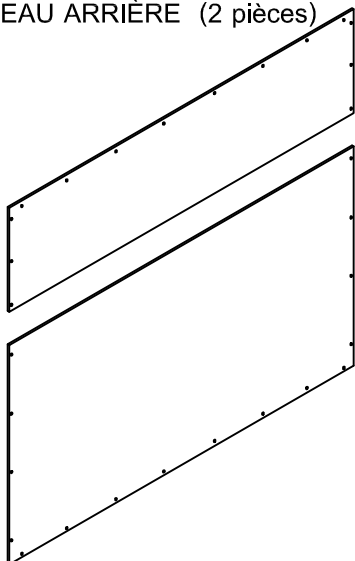
E. CADRE ARRIÈRE BAS (1 pièce)



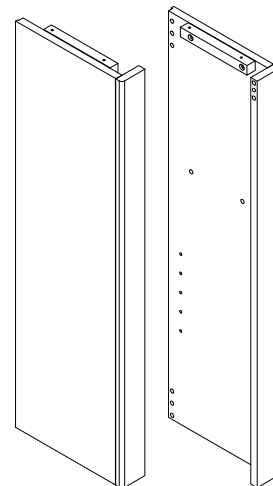
F.TABLETTE FIXE (1 pièce)



G. PANNEAU ARRIÈRE (2 pièces)

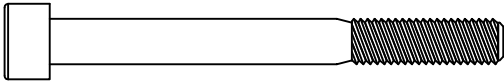


H.PANNEAU LATÉRAL G-D (2 pièces)

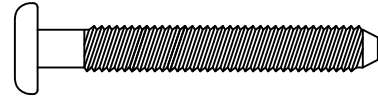


## QUINCAILLERIE

S. Boulon Allen 2 3/8" (60 mm) (6 pièces)



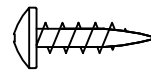
J. Boulon Allen 1 3/4" (45 mm) (8 pièces)



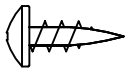
K. Boulon Allen 1 1/4" (30 mm) (8 pièces)



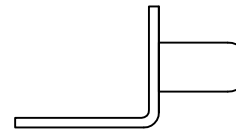
L. Vis à bois 5/8" (15 mm) (38 pièces)



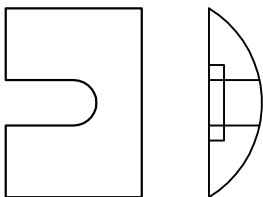
M. Vis à bois 1/2" (12 mm) (4 pièces)



N. SUPPORT D'AJUSTAGE (4 pièces)



T. Rondelle rectangulaire courbe en plastique (6 pièces)



P. Rondelle de ressort (16 pièces)



Q. Clé Allen #4 (1 pièce)



R. Clé Allen #5 (1 pièce)



Lors du serrage d'un boulon du caisson équipé d'une rondelle, s'assurer que le boulon est bien calé contre la rondelle à l'assemblage (serrer d'un demi-tour de plus tous les boulons équipés de rondelles).

# ÉTAPE 1 " ASSEMBLAGE DU PANNEAU ET DU CADRE LATÉRAL "

## MATERIÉL NÉCESSAIRE :

B.CADRE AVANT HAUT (1 pièce)

C.CADRE ARRIÈRE HAUT (1 pièce)

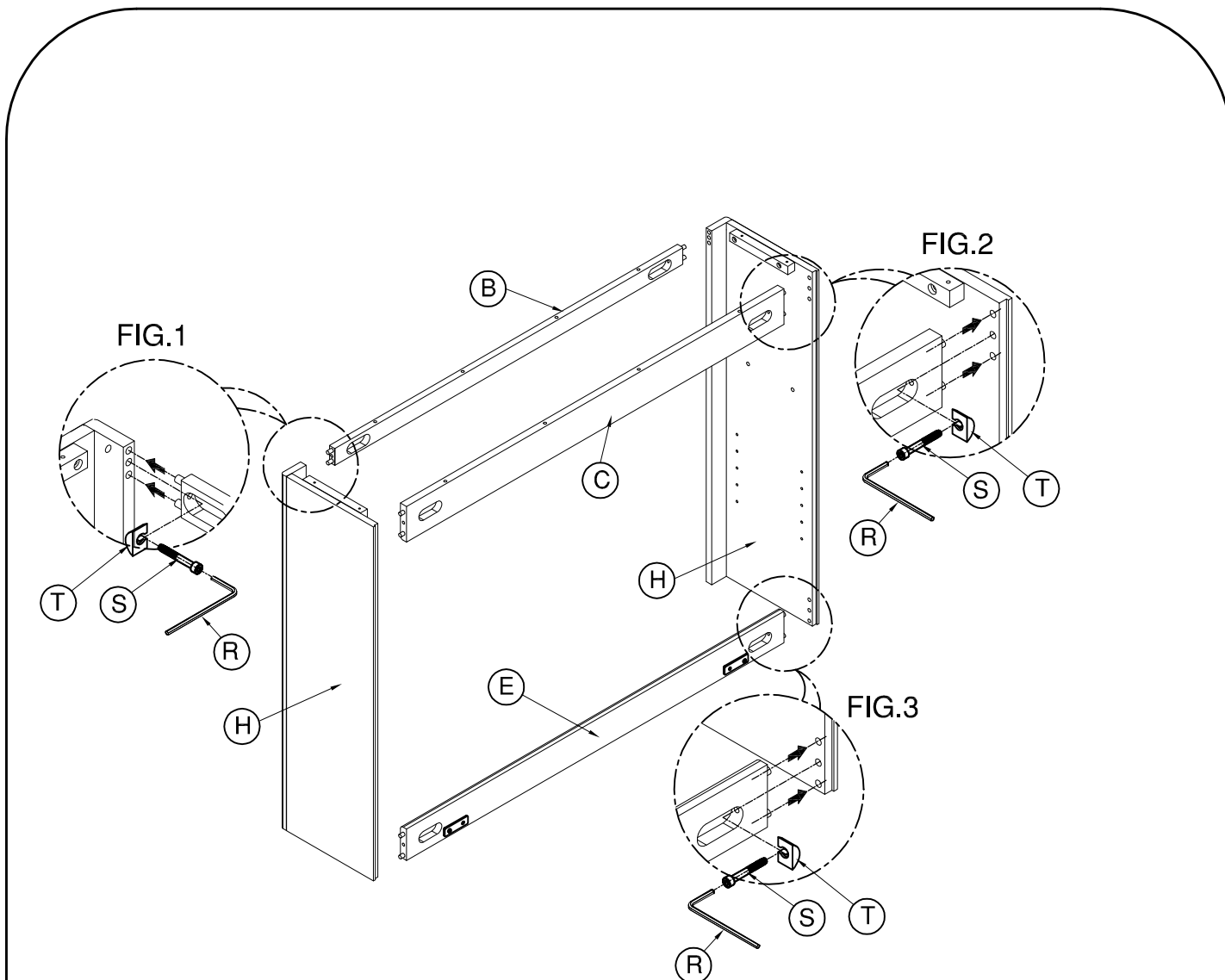
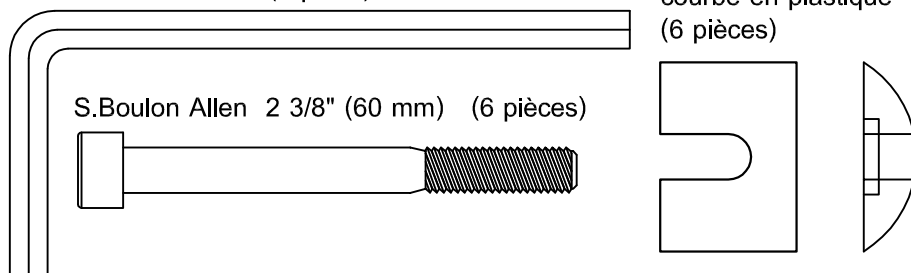
E.CADRE ARRIÈRE BAS (1 pièce)

H.PANNEAU LATÉRAL G-D (2 pièces)

R. Clé Allen #5 (1 pièce)

S.Boulon Allen 2 3/8" (60 mm) (6 pièces)

T.Rondelle rectangulaire courbe en plastique (6 pièces)



A. Rattachez le cadre avant haut (B) à la panneau latéral G-D (F) en insérant les rondelles en plastique rectangulaires courbes (T) dans les trous du cadre (C, E), au-dessus des boulons Allen (S) comme indiqué sur la figure 1.

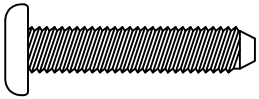
B. Rattachez le cadre arrière haut (C), cadre arrière bas (E) à la panneau latéral G-D (F) en insérant les rondelles en plastique rectangulaires courbes (T) dans les trous du cadre (C, E), au-dessus des boulons Allen (S) comme indiqué sur la figure 2 & 3.

C. En utilisant la Clé Allen #5 (R) visser les boulons Allen (Q) comme indiqué sur la figure 1, 2 & 3.

## ÉTAPE 2 " ASSEMBLAGE DE LA TABLETTE FIXE"

### MATERIÉL NÉCESSAIRE :

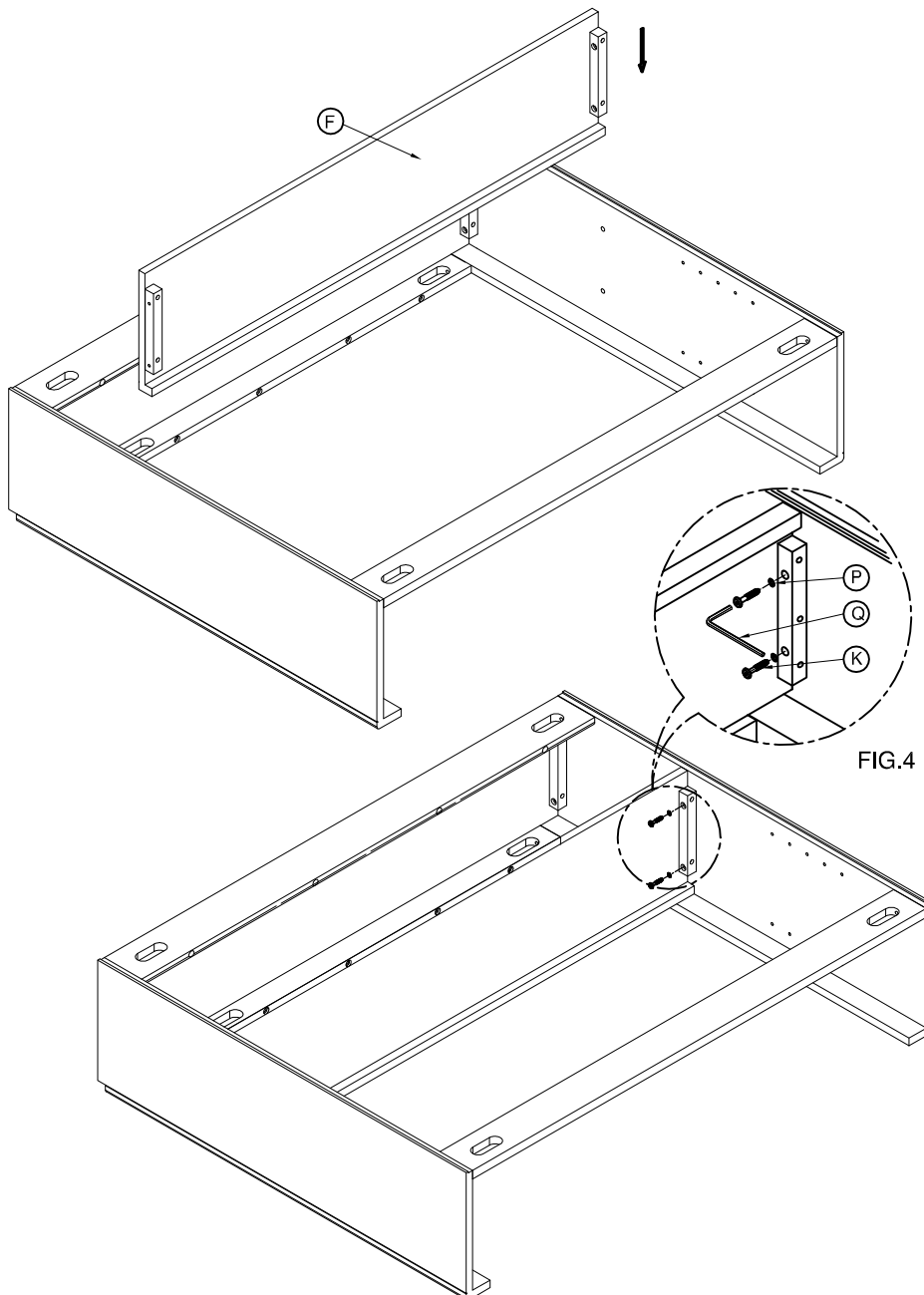
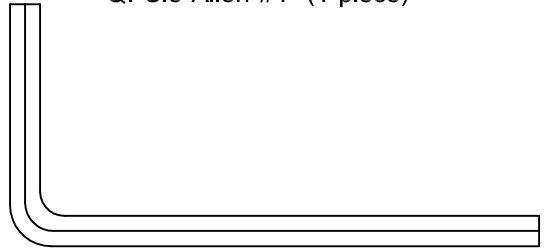
F. TABLETTE FIXE (1 pièce)  
K. Boulon Allen 1 1/4" (30 mm) (4 pièces)



P. Rondelle de ressort (4 pièces)



Q. Clé Allen #4 (1 pièce)



A. Attacher la tablette fixe sur les panneaux latéraux en utilisant 4 boulons Allen (K). Insérer les 4 boulons Allen (K) et 4 rondelles de ressort (P) d'abord dans le bord intérieur de la tablette fixe, et ensuite dans les écrous rapportés des panneaux latéraux, comme indiqué sur la figure 6. Serrer à l'aide de la clé Allen #4 (Q).

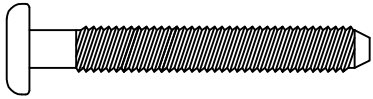
## ÉTAPE 3 " ASSEMBLAGE DU HAUT "

### MATERIÉL NÉCESSAIRE :

A. HAUT (1 pièce)

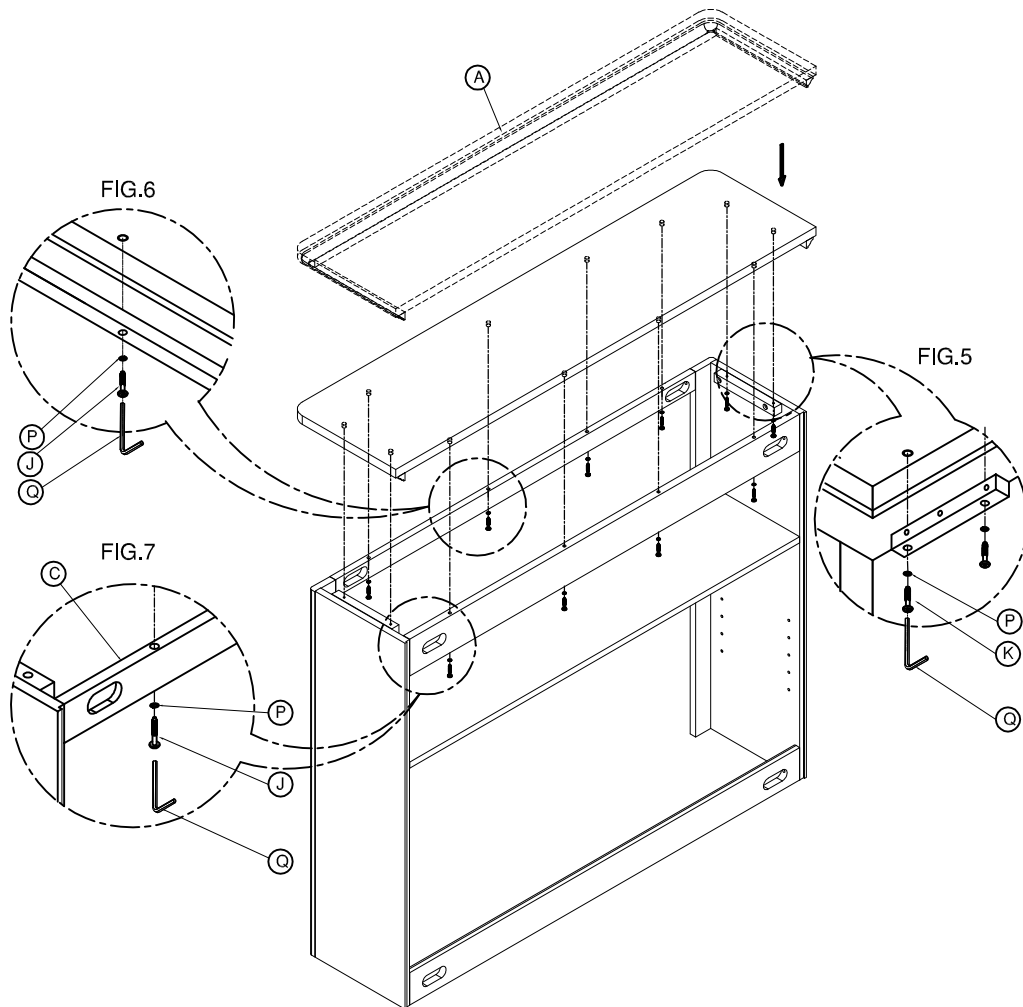
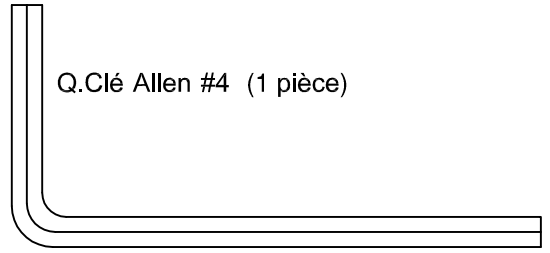
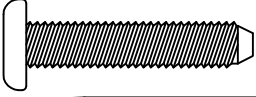
P. Rondelle de ressort (12 pièces)

J. Boulon Allen 1 3/4" (45 mm) (8 pièces)



Q. Clé Allen #4 (1 pièce)

K. Boulon Allen 1 1/4" (30 mm) (4 pièces)



A. D'abord placer le haut dans sa position appropriée.

B. Insérer les 4 (quatre) Boulons Allen de 1 1/4" (30 mm) (K) et rondelles (P) d'abord dans les trous des blocs, et ensuite dans les écrous rapportés des haut, comme indiqué sur la figure 5. Serrer tous boulons à l'aide de la clé Allen #4 (Q).

C. Insérer les 4 (quatre) Boulons Allen de 1 3/4" (45 mm) (J) et rondelles (P) d'abord dans les trous du cadre avant haut, et ensuite dans les écrous rapportés des haut comme indiqué sur la figure 6. Serrer tous boulons à l'aide de la clé Allen #4 (Q).

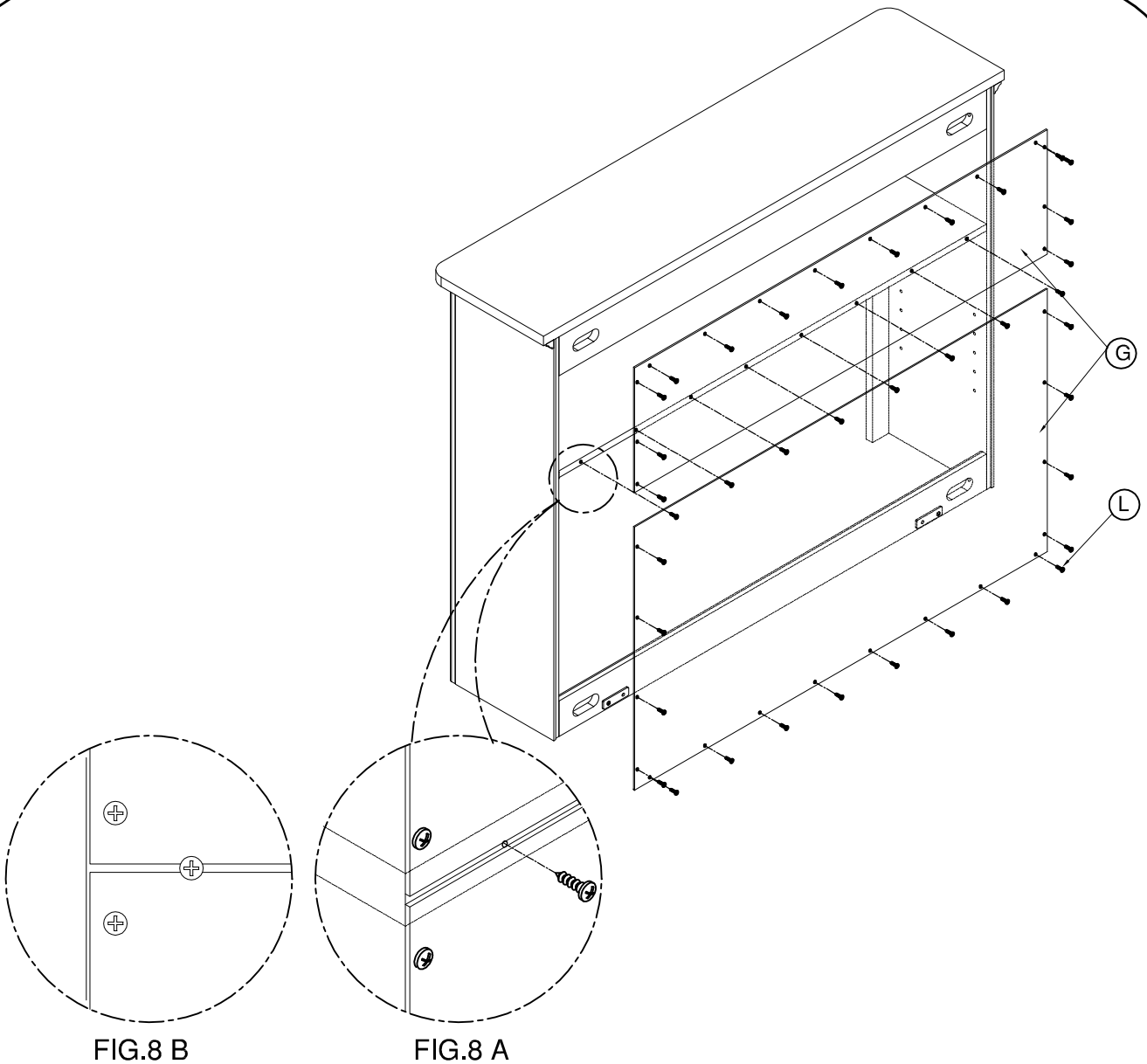
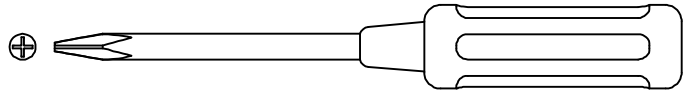
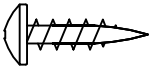
D. Insérer les 4 (quatre) Boulons Allen de 1 3/4" (45 mm) (J) et rondelles (P) d'abord dans les trous du cadre arrière haut, et ensuite dans les écrous rapportés des haut comme indiqué sur la figure 7. Serrer tous boulons à l'aide de la clé Allen #4 (Q).

## ÉTAPE 4 " ASSEMBLAGE DU PANNEAU ARRIÈRE "

### MATERIÉL NÉCESSAIRE :

G. PANNEAU ARRIÈRE (2 pièces)  
L. Vis à bois 5/8" (15 mm) (38 pcs.)

Tournevis cruciforme (non fourni)



A. En utilisant un tournevis cruciforme, attacher le panneau (G) à l'arrière de crédence, en utilisant les 38 Vis à bois (L) comme indiqué sur la FIG. 8 A.

B. Assurez-vous que les vis sont jointes dans entre le haut et le bas dans le panneau trous préforés fournis (à l'arrière de l'étagère). Veuillez voir Fig. 8 A et Fig. 8 B

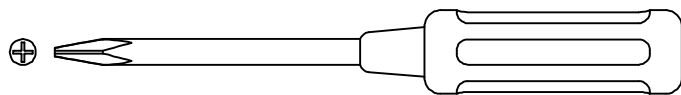
## ÉTAPE 5 " ASSEMBLAGE DE LA TABLETTE AJUSTABLE "

### MATERIÉL NÉCESSAIRE :

D. TABLETTE (1 pièce)

N. SUPPORT D'AJUSTAGE (4 pièces)

Tournevis cruciforme (non fourni)



M. Vis à bois 1/2" (12 mm) (4 pièces)

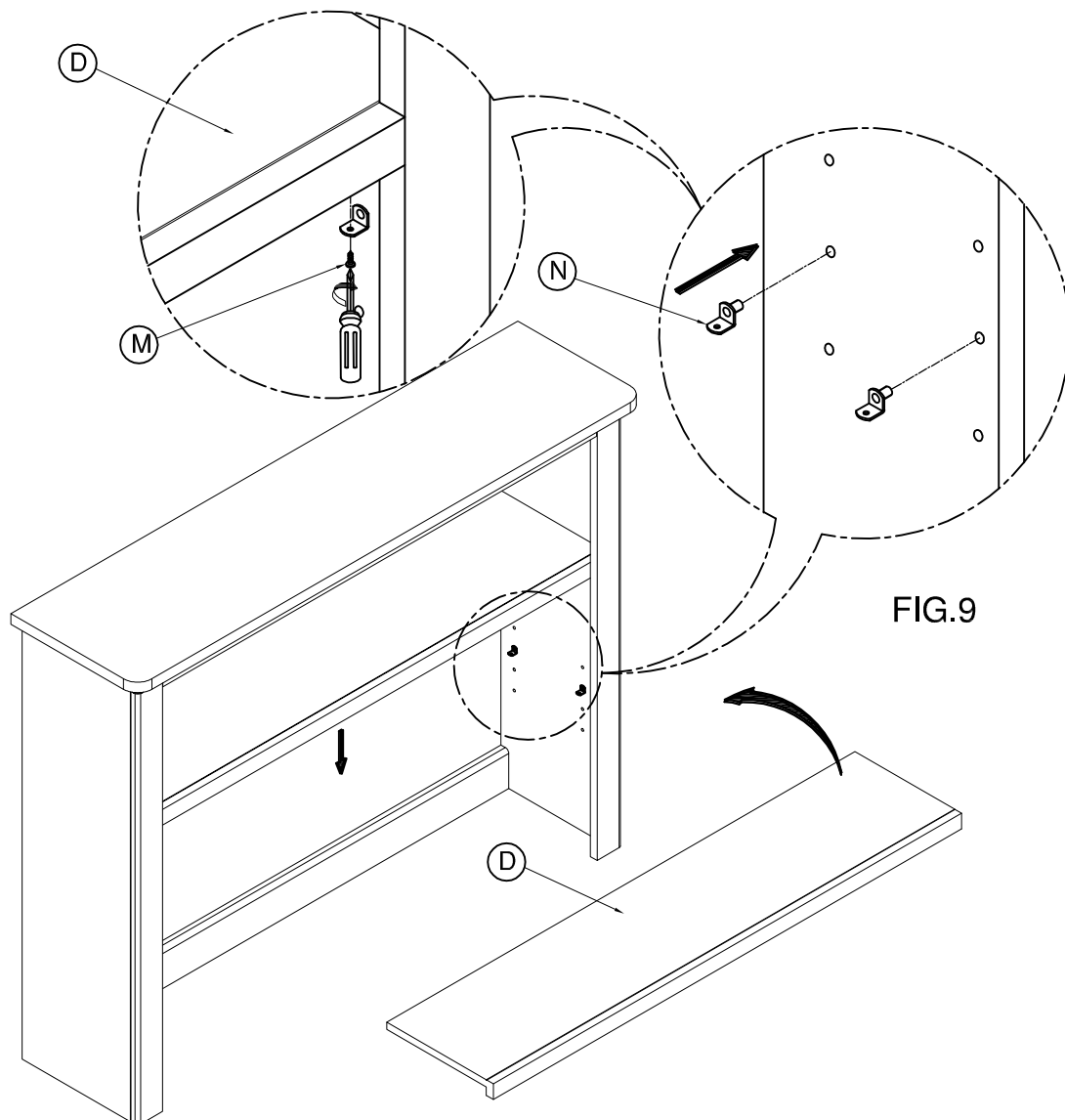
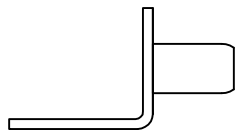
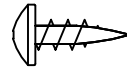


FIG.9

A. Choisir une position convenable pour la hauteur de la tablette et insérer les supports d'ajustage comme indiqué sur la figure 9.

B. Poser la tablette ajustable (D) sur les supports.

C. En utilisant un tournevis cruciforme , fixer la tablette ajustable à l'aide des vis à bois (M).