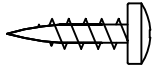


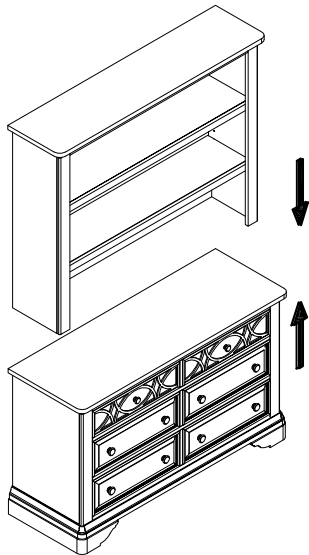
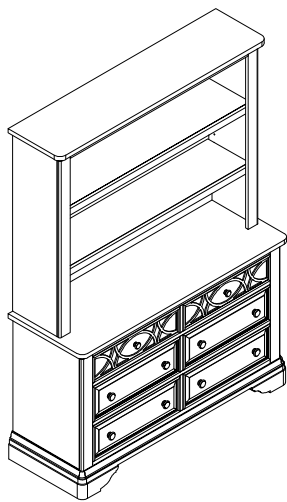
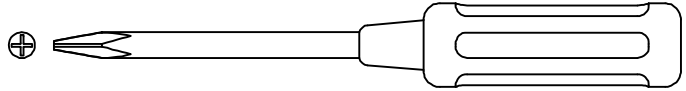
# ASSEMBLY INSTRUCTIONS HUTCH

## HARDWARE

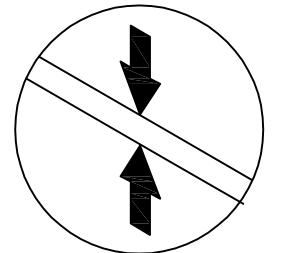
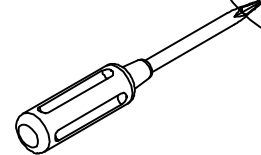
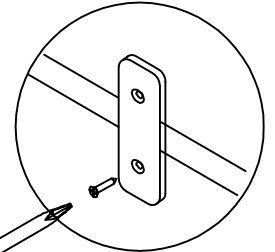
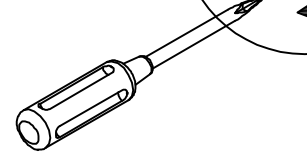
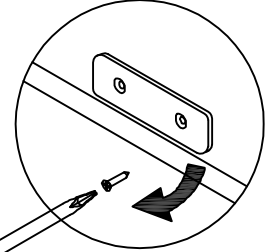
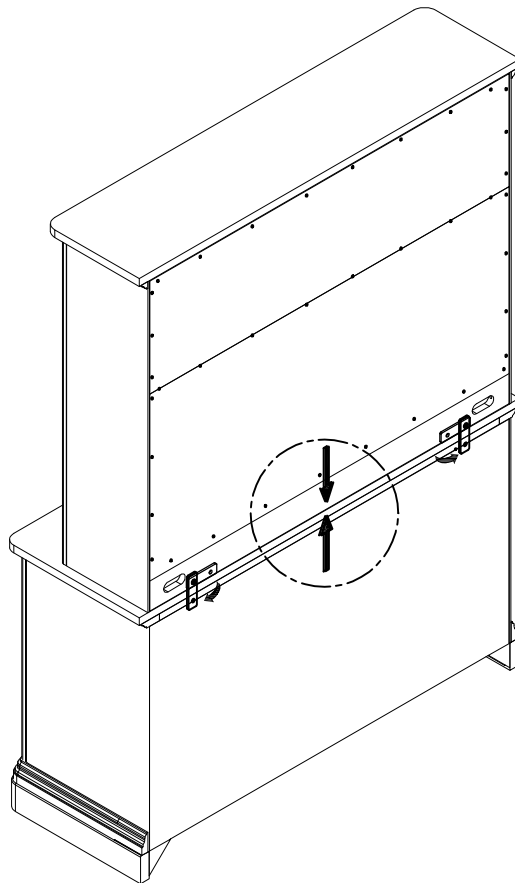
Screw 3/4"(20mm.) (2pcs.)  
( Attached )



Screw Driver ( Not Included )



A. Put the hutch to the top of casegoods (example :dresser) in back side.



B. Metal plate already attached at HUTCH behind.  
Pull out 1 screw at each metal plate, take around to bottom side, attached again screw & back plate to DRESSER.

RED ARROW STICKER  
( ALREADY ATTACHED )



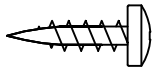
NOTE : YOU CAN APPLY YOUR HUTCH WITH  
"COMBO" OR "DRESSER"

**"THE PRODUCT IMAGES SHOWN ARE FOR ILLUSTRATION PURPOSES ONLY AND MAY NOT BE AN EXACT REPRESENTATION OF THE PRODUCT."**

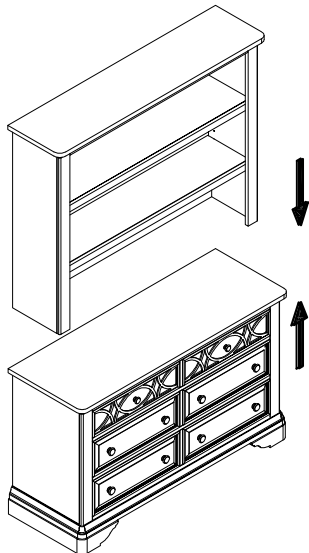
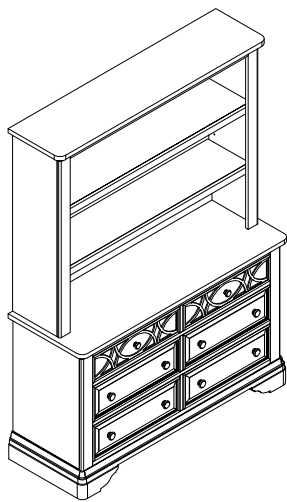
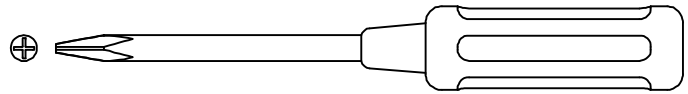
# INSTRUCTIONS D'ASSEMBLAGE CRÉDENCE

## MATÉRIEL

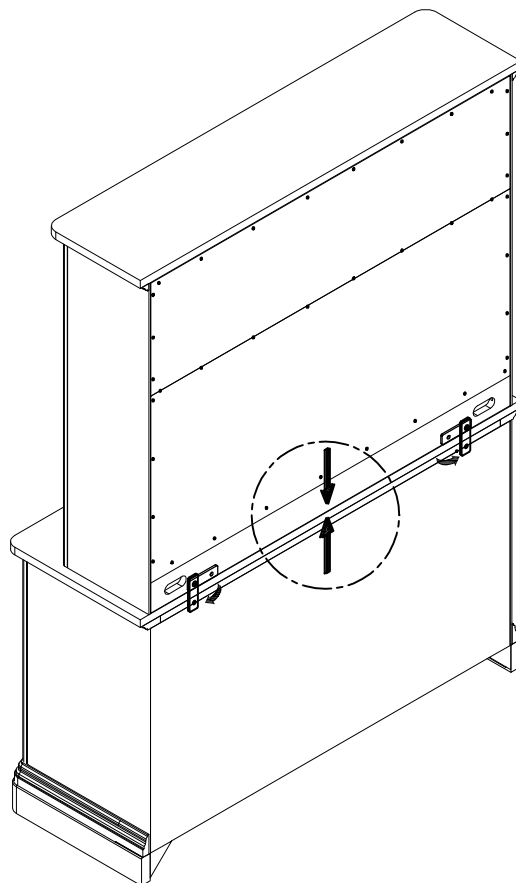
Vis De 3/4" (20 mm) ( 2 pcs )  
( Attachés )



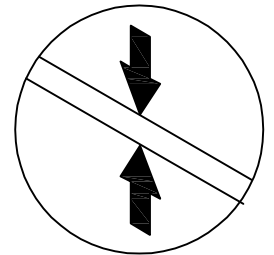
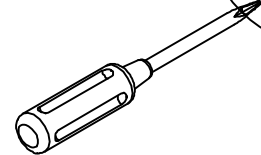
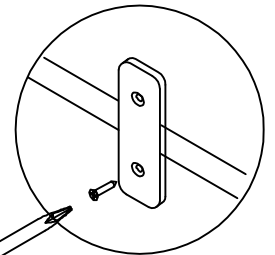
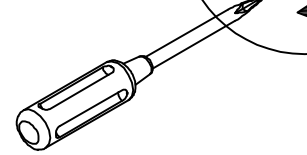
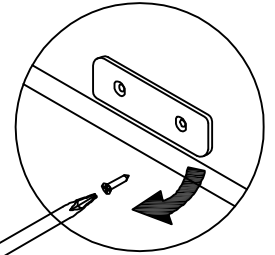
Tour nevis ( Non Inclus )



A. Mettre la cage au début de marchandises cas ( par exemple : buffet ) en arrière.



B. Plaque de métal déjà fixée au clapier derrière. Retirer une vis à chaque plaque de métal, prendre environ bas sur le côté, joint à nouveau la vis et la plaque arrière à la buffet.



VIGNETTE FLÉCHE ROUGE  
( DÉJÀ FIXÉE )



NOTE : VOUS POUVEZ APPLIQUER VOTRE  
CRÉDENCE AVEC "COMBO" ou "DRESSER".

"LES IMAGES DU PRODUIT PRÉSENTÉES SONT UNIQUEMENT À TITRE  
D'ILLUSTRATION ET PEUVENT NE PAS ÊTRE UNE REPRÉSENTATION  
EXACTE DU PRODUIT. "