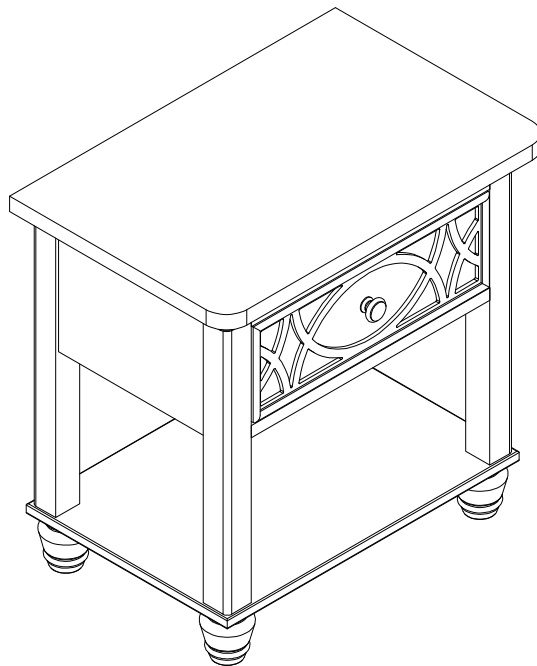


INSTRUCTIONS D'ASSEMBLAGE
pour Table De Nuit
HAVEN HILL
Modèle # 10602

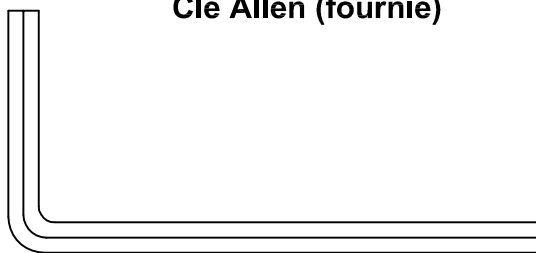


**"LES IMAGES DU PRODUIT PRÉSENTÉES SONT UNIQUEMENT À TITRE
D'ILLUSTRATION ET PEUVENT NE PAS ÊTRE UNE REPRÉSENTATION
EXACTE DU PRODUIT. "**

Retirez soigneusement toutes les pièces de l'emballage et étalez-les, familiarisez-vous avec les présentations et les schémas afin de faciliter l'assemblage de votre Table De Nuit

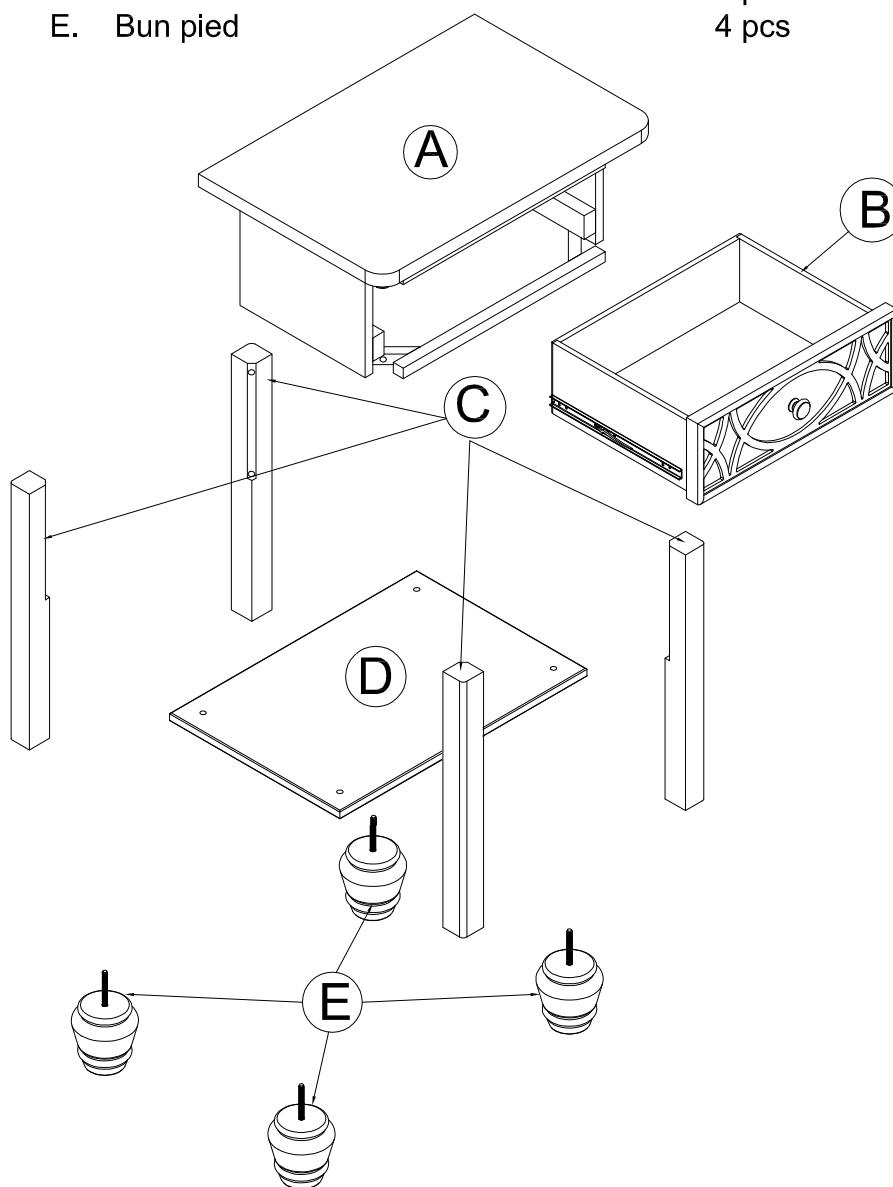
OUTILS NÉCESSAIRES:

Clé Allen (fournie)



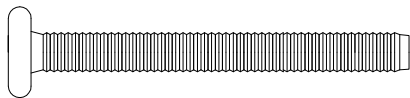
PIÈCES INCLUES DANS LA BOÎTE

- | | |
|-----------------|-------|
| A. Top Unité | 1 pc |
| B. Boîte Tiroir | 1 pc |
| C. Jambe | 4 pcs |
| D. Tablette | 1 pc |
| E. Bun pied | 4 pcs |

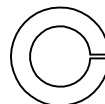


QUINCAILLERIE

K. Boulon Allen de 2" (50 mm) (8 pcs)



W. Rondelle de ressort (8 pcs.)



N. Clé Allen (1 pc) (Leur longueur peut varier)



Lors du serrage d'un boulon du caisson équipé d'une rondelle, s'assurer que le boulon est bien calé contre la rondelle à l'assemblage (serrer d'un demi-tour de plus tous les boulons équipés de rondelles).

ÉTAPE 1 " RETRAIT DU TIROIR "

POUR RETIRER LE TIROIR :

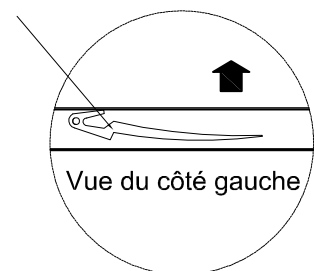
ÉTAPE 1.1 : OUVREZ LE TIROIR AU MAXIMUM.

ÉTAPE 2.2 : LOCALISEZ LE VERRU DE LA GLISSIÈRE DE CHAQUE CÔTÉ DU TIROIR. GLISSEZ VERS LE HAUT LE VERRU DU CÔTÉ GAUCHE DU TIROIR ET GLISSEZ VERS LE BAS SIMULTANÉMENT LE VERRU DU CÔTÉ DROIT ET RETIREZ LE TIROIR EN LIGNE DROITE JUSQU'À CE QUE LES ÉLÉMENTS DES GLISSIÈRES DU TIROIR SE DÉGAGENT DES ÉLÉMENTS DES GLISSIÈRES DE L'ARMOIRE.

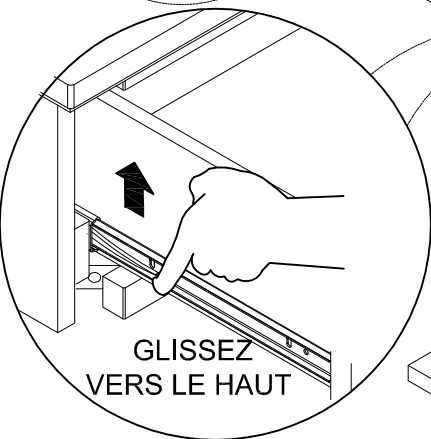
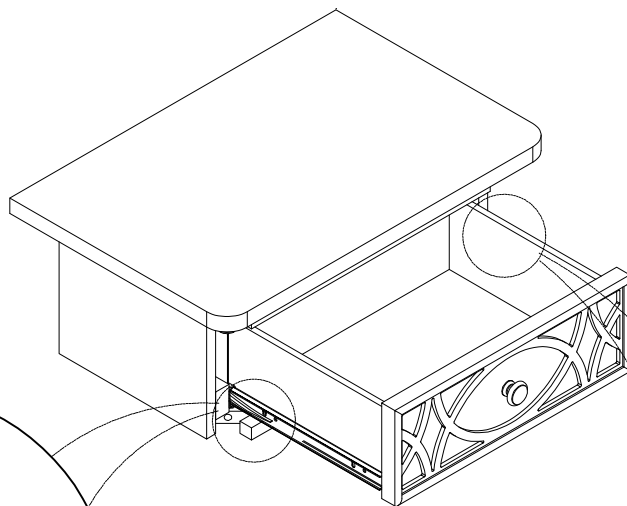
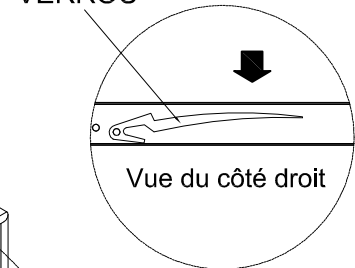
ÉTAPE 1.3 : RETIREZ LE TIROIR.

ÉTAPE 1.1

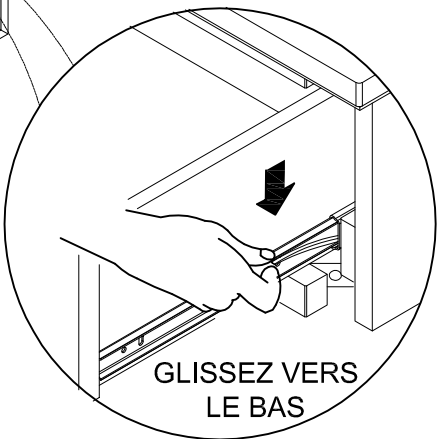
VERROU



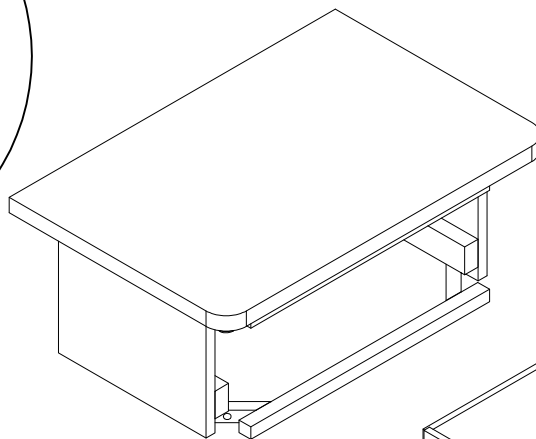
VERROU



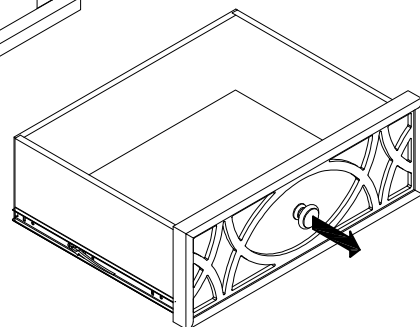
ÉTAPE 1.2



ÉTAPE 1.2



ÉTAPE 1.3



ÉTAPE 2 " ASSEMBLAGE DE LA JAMBE "

MATÉRIEL NÉCESSAIRE POUR CETTE ÉTAPE :

A. Top Unité (1 pc)
C. Jambe (4 pcs)
N. Clé Allen (1 pc)

K. Boulon Allen de 2" (50 mm) (8 pcs) W. Spring Washer (8 pcs.)

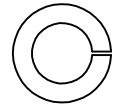
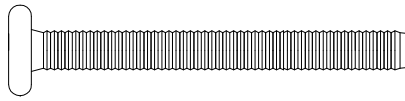
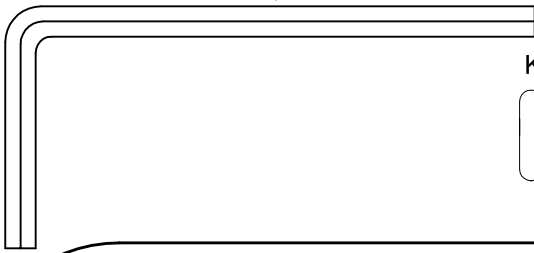


FIG 2.2

FIG 2.1

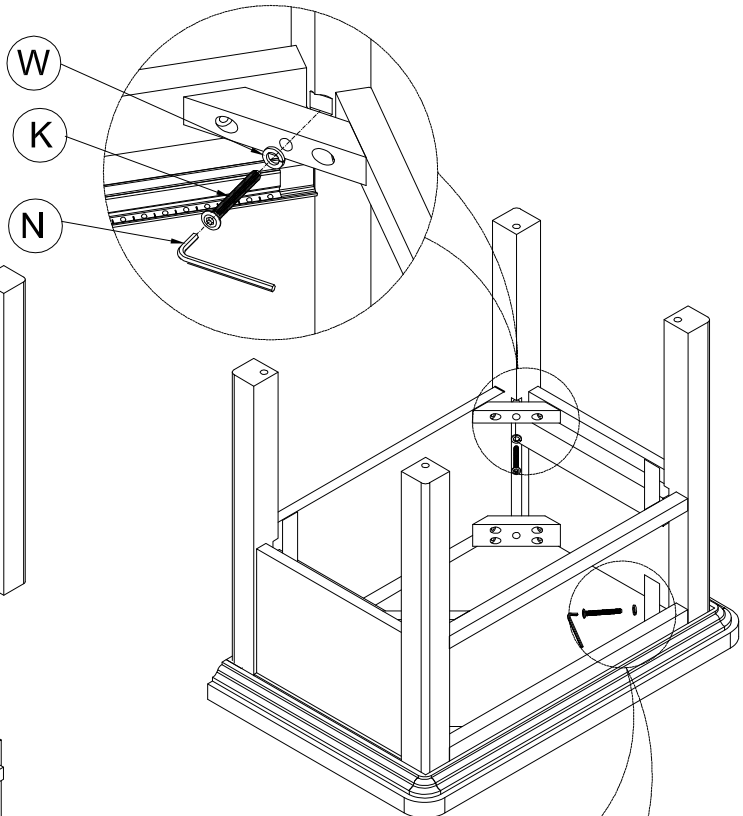
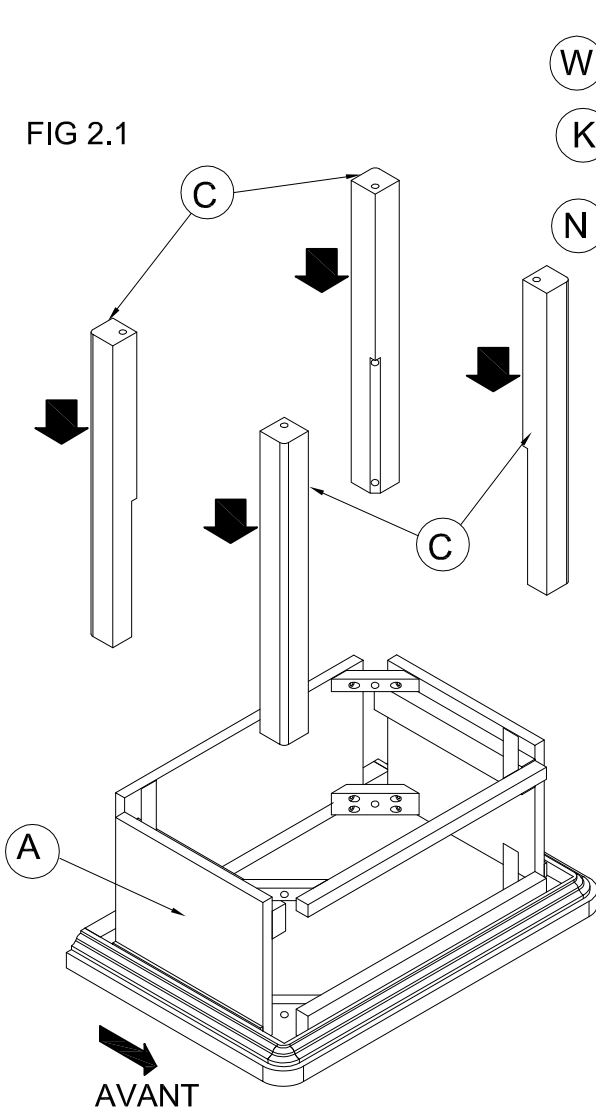
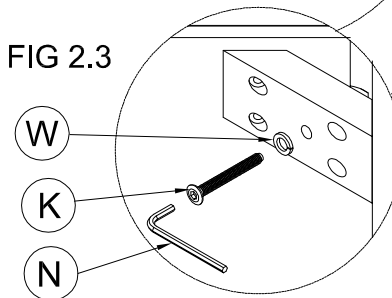


FIG 2.3



- Placer les jambes dans sa position appropriée comme indiqué sur la figure 2.1.
- Insérer les 8 (huit) Boulons Allen de 2" (50 mm) (K) et rondelles de ressort (W) d'abord dans les trous des bloc d'angle, et ensuite dans les écrous rapportés des jambes, comme indiqué sur la figure 2.2 & 2.3. Serrer tous boulons à l'aide de la clé allen (N).

ÉTAPE 3 " ASSEMBLAGE DE LA TABLETTE ET BUN PIED "

MATERIÉL NÉCESSAIRE POUR CETTE ÉTAPE :

D.Tablette (1 pc)

E.Bun pied (4 pcs)

FIG. 3.1

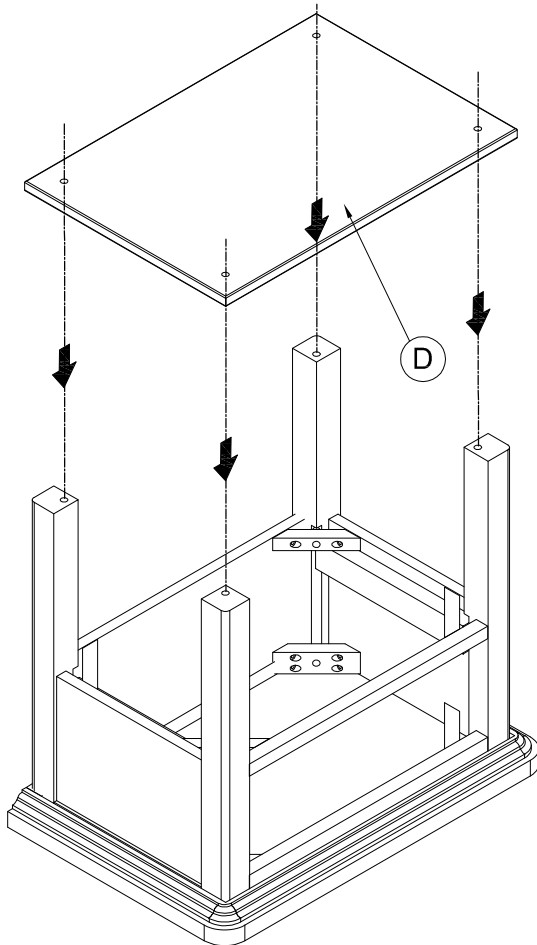
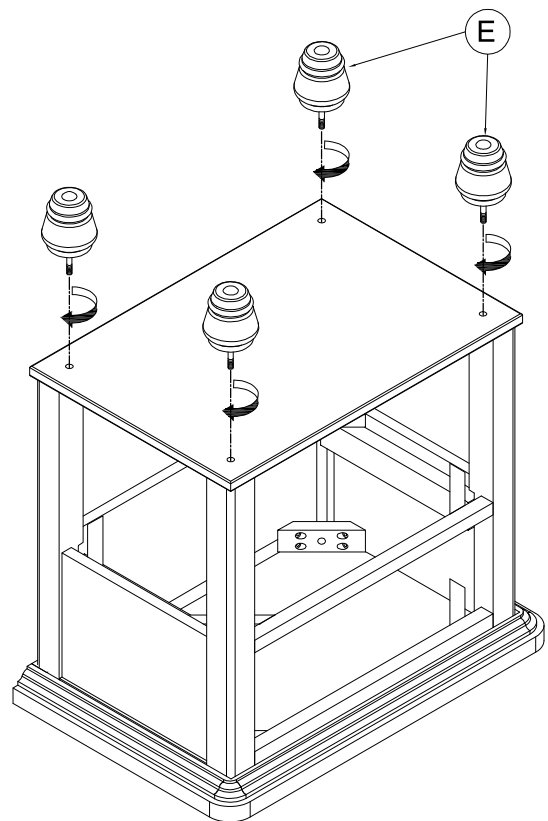


FIG. 3.2



- Placer le tablette (D) dans sa position appropriée comme indiqué sur la figure 3.1.
- Insérer les 4 (quatre) Bun pied (E) d'abord dans les trous des tablette (D), et ensuite dans les écrous rapportés des jambes, comme indiqué sur la figure 3.2.
- Tournez le bun pied horaire pour serrer.

ÉTAPE 4 " REMETTRE LE TIROIR EN PLACE "

MATERIÉL NÉCESSAIRE POUR CETTE ÉTAPE :

B.Boîte Tiroir (1 pc)

ASSUREZ-VOUS QUE LE TIROIR SOIT RÉINSTALLÉ À SA POSITION ORIGINALE.

ÉTAPE 4.1 : INSTALLEZ LE TIROIR EN TIRANT COMPLÈTEMENT VERS L'AVANT LES ÉLÉMENTS DES GLISSIÈRES GAUCHE ET DROITE DE L'ARMOIRE (INCLUANT LES SUPPORTS DES ROULEMENTS À BILLES).

ÉTAPE 4.2 : ALIGNEZ LES GLISSIÈRES DU TIROIRS AUX GLISSIÈRES DE L'ARMOIRE ET PUSSEZ LE TIROIR DANS SON OUVERTURE JUSQU'À CE QU'UN « CLIC » SE FASSE ENTENDRE.

ÉTAPE 4.3 : ASSUREZ-VOUS QUE L'ALIGNEMENT SOIT CORRECT EN VÉRIFIANT LE JEU ET LA PERPENDICULARITÉ. OUVREZ ET FERMEZ LENTEMENT PLUSIEURS FOIS LE TIROIR POUR VOUS ASSURER QUE L'ALIGNEMENT SOIT CORRECT.

SI L'ALIGNEMENT EST INCORRECT, VEUILLEZ RÉPÉTER LES ÉTAPES DU RETRAIT ET DE LA REMISE EN PLACE DU TIROIR

