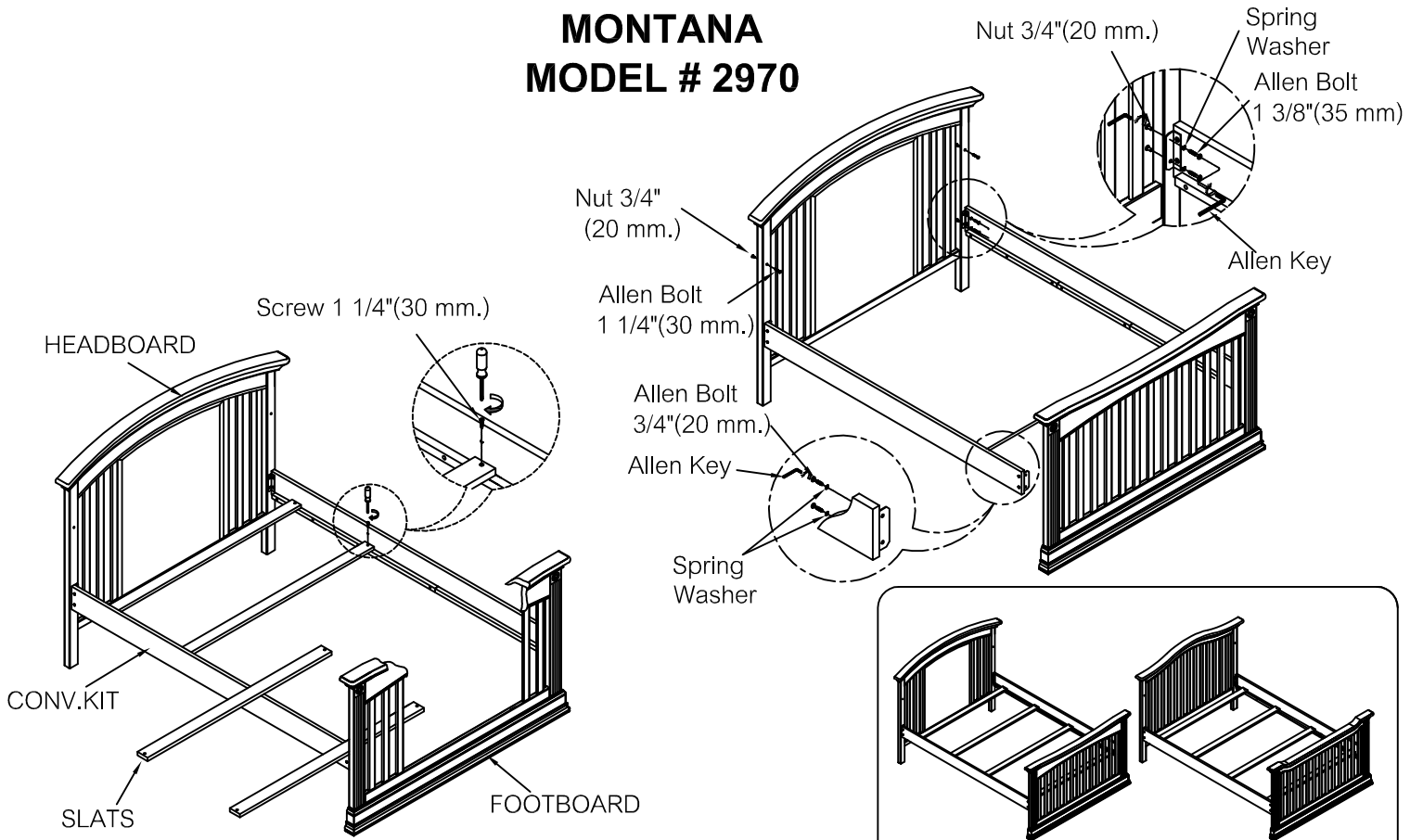


# ASSEMBLY INSTRUCTIONS CONVERSION KIT

## MONTANA MODEL # 2970



### HARDWARE

01. Nut 3/4" (20 mm.) (6 pcs)		05. Screw 1 1/4" (30 mm.) (8 pcs)	
02. Allen Bolt 3/4" (20 mm.) (4 pcs)		06. Allen Key#4 (2 pcs) (length may vary)	
03. Allen Bolt 1 3/8" (35 mm.) (4 pcs)			
04. Allen Bolt 1 1/4" (30 mm.) (2 pcs)		07. Spring Washer (8 pcs)	

Make sure the bolts are tightly locked against the washers during assembly.  
(Please add an extra 1/2 revolution to all the bolts when using spring washer after tightening).



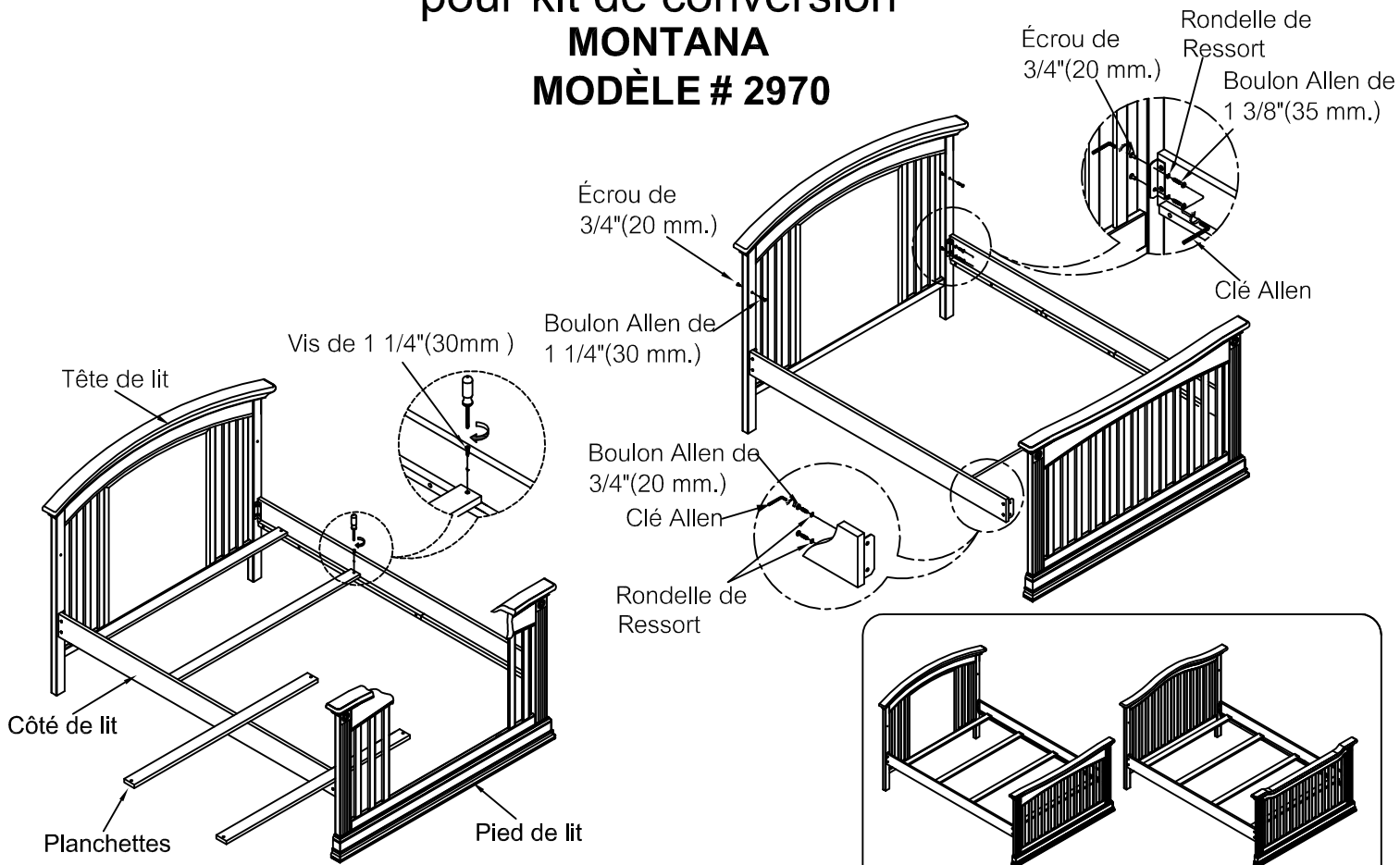
## WARNING

A mattress foundation must be used with these bed rails.

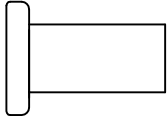
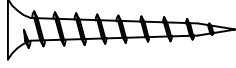
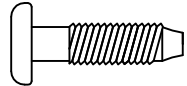

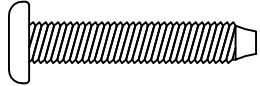
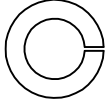
- THE PRODUCT IMAGES SHOWN ARE FOR ILLUSTRATION PURPOSES ONLY AND MAY NOT BE AN EXACT REPRESENTATION OF THE PRODUCT.
- FINISH COLOR MAY VARY SLIGHTLY DUE TO DIFFERENCES IN WOOD TYPES.

# INSTRUCTIONS D'ASSEMBLAGE pour kit de conversion

## MONTANA MODÈLE # 2970



### MATÉRIEL

01. Écrou de 3/4" (20 mm.) (6 pièces)		05. Vis de 1 1/4" (30 mm.) ( 8 pièces )	
02. Boulon Allen de 3/4" (20 mm.) (4 pièces)		06. Clé Allen#4 (2 pièces) (Leur longueur peut varier)	
03. Boulon Allen de 1 3/8" (35 mm.) (4 pièces)			
04. Boulon Allen de 1 1/4" (30 mm.) (2 pièces)		07. Rondelle de Ressort (8 pièces)	

Lors du serrage d'un boulon du caisson équipé d'une rondelle, s'assurer que le boulon est bien calé contre la rondelle à l'assemblage (serrer d'un demi-tour de plus tous les boulons équipés de rondelles).



### MISE EN GARDE

L'utilisation d'un sommier avec ces barres de lit est obligatoire.

- LES IMAGES DU PRODUIT PRÉSENTÉES SONT UNIQUEMENT À TITRE D'ILLUSTRATION ET PEUVENT NE PAS ÊTRE UNE REPRÉSENTATION EXACTE DU PRODUIT.
- LA COULEUR DE FINITION PEUT VARIER LÉGÈREMENT EN RAISON DES DIFFÉRENTS TYPES DE BOIS.