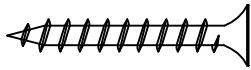


INSTRUCTIONS D'ASSEMBLAGE

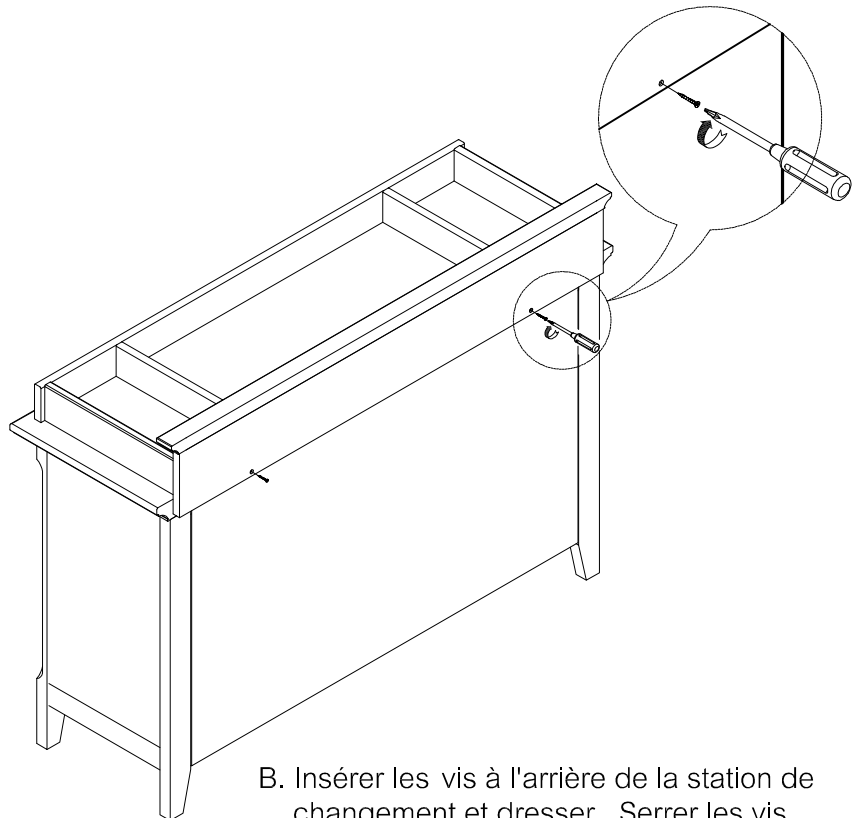
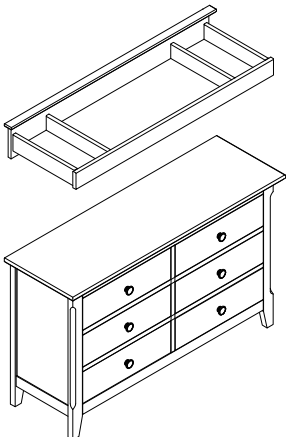
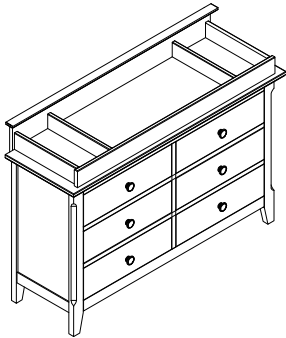
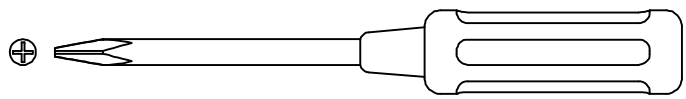
STATION DE CHANGEMENT (2 PARTITIONS)

MATÉRIEL

Vis De 1 1/4" (32 mm) (2 pièces)



Tour nevis (Non Inclus)




A. Placer le station de changement sur le dessus de dresser. Les trous de la face arrière doit être en dessous de la surface supérieure dresser .
(voir le diagramme).

B. Insérer les vis à l'arrière de la station de changement et dresser. Serrer les vis à l'aide de la tournevis cruciforme. Vérifier que la station de changement est sécurisé.



REMARQUE : RATTACHEZ STATION DE CHANGEMENT
À LA DRESSER.

"LES IMAGES DU PRODUIT PRÉSENTÉES SONT UNIQUEMENT À TITRE D'ILLUSTRATION ET PEUVENT NE PAS ÊTRE UNE REPRÉSENTATION EXACTE DU PRODUIT. "

 “ATTENTION : TOUT PAD UTILISÉ DANS CETTE LANGER DOIT ÊTRE AU MOINS 16 POUCES DE 32 POUCES (41 CM X 81 CM) AVEC UNE EPAISSEUR NON SUPERIEURE 1 POUCE (2.54 CM).”

MISE EN GARDE ! POUR CHANGER STATION UTILISATION

- LIRE TOUTES LES INSTRUCTIONS AVANT L'ASSEMBLAGE ET L'UTILISATION DE LA CHANGER STATION. CONSERVEZ CES INSTRUCTIONS EN CAS DE BESOIN.
- LE NON-RESPECT DE CES AVERTISSEMENTS ET DE CES INSTRUCTIONS D'ASSEMBLAGE PEUT ENTRAÎNER DES BLESSURES GRAVES OU LA MORT.
- **ATTENTION:** LE PAD DESTINE A CIRCULER SUR LA STATION DE MUTATION DOIT AVOIR DES DIMENSIONS MINIMUM DE 16 POUCES PAR 32 POUCES (41 CM X 81 CM) AVEC UNE EPAISSEUR NON SUPERIEURE 1 POUCE (2.54 CM).
- LE POIDS MAXIMUM NE SERA SUPÉRIEURE À 30 LB (13.6 KG).
- NE PAS UTILISER LA STATION CHANGER SI ELLE EST ENDOMMAGÉ OU CASSÉ.
- S'IL VOUS PLAÎT NETTOYER LA STATION DE CHANGEMENT AVEC UN TISSU SEC ET UTILISATION POLONAIS EN BOIS DOUX SI NÉCESSAIRE.

MISE EN GARDE

RISQUE DE CHUTE : LES ENFANTS ONT SOUFFERT DES BLESSURES GRAVES APRÈS CHUTE DEPUIS CHANGEMENT DE TABLE. LES CHUTES PEUVENT HAPPENÉ RAPIDEMENT.

- **RESTER** DANS LA PORTÉE DES BRAS DE VOTRE ENFANT.
- **TOUJOURS** FIXER CETTE UNITÉ À LA SURFACE DE SUPPORT PAR FIXER IT UTILISANT LES VIS FOURNIES. VOIR LES INSTRUCTIONS.
- LA SURFACE UTILISE DOIT ETRE NIVEAU, STABLE ET STRUCTURE SOLIDE AVEC MINIMUM DE SURFACE DIMENSIONS DES 54 POUCES (137.2 CM) PAR 17.25 POUCES (43.81 CM).
- LE POIDS MAXIMAL NE DOIT PAS DÉPASSER 30 LB (13.6 KG).