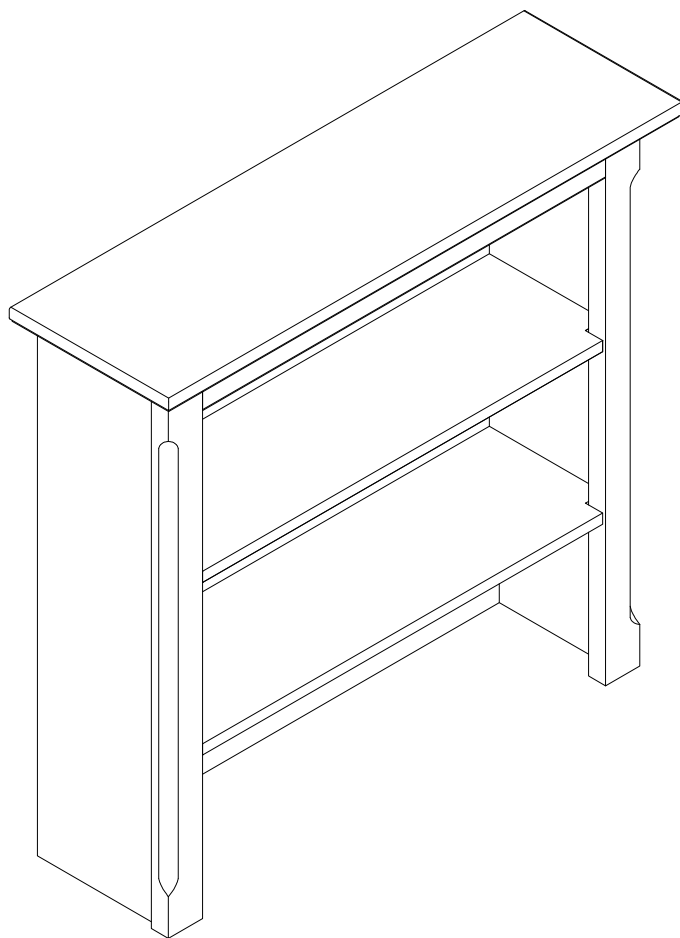


**INSTRUCTIONS D'ASSEMBLAGE**  
**pour CRÉDENCE**  
**OVERLAND**  
**Modèle # 11118**



**"LES IMAGES DU PRODUIT PRÉSENTÉES SONT UNIQUEMENT À TITRE  
D'ILLUSTRATION ET PEUVENT NE PAS ÊTRE UNE REPRÉSENTATION  
EXACTE DU PRODUIT. "**

Retirez soigneusement toutes les pièces de l'emballage et étalez-les, familiarisez-vous avec les présentations et les schémas afin de faciliter l'assemblage de votre crédence

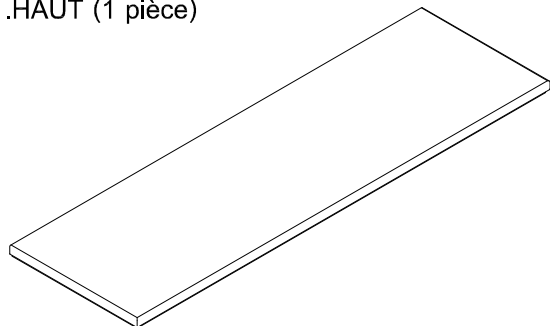
**OUTILS NÉCESSAIRES:**

Clé Allen (fournie)

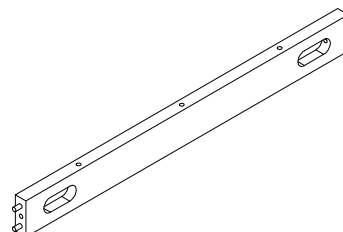
Tournevis cruciforme (non fourni)

**PIÈCES INCLUES DANS LA BOÎTE**

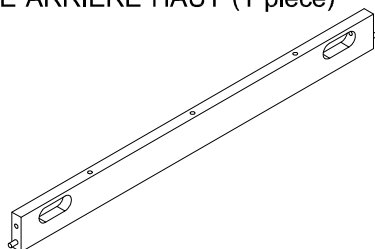
A .HAUT (1 pièce)



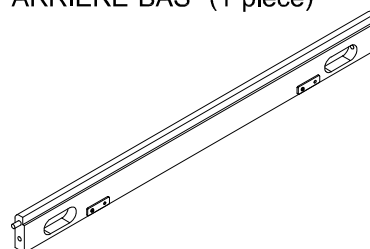
B.CADRE AVANT HAUT (1 pièce)



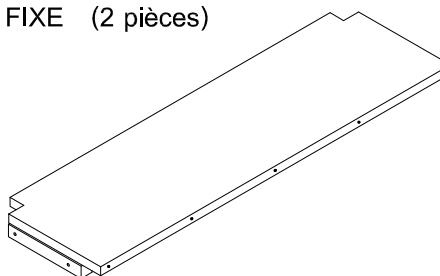
C. CADRE ARRIÈRE HAUT (1 pièce)



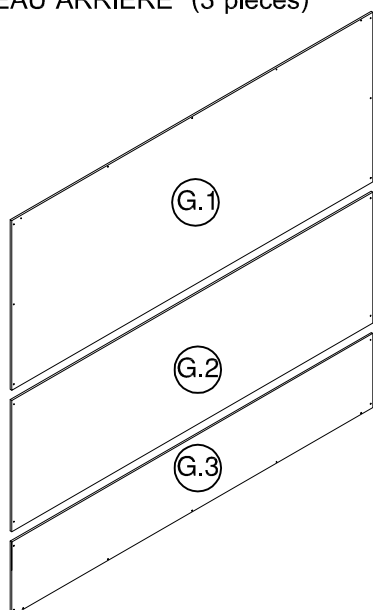
D. CADRE ARRIÈRE BAS (1 pièce)



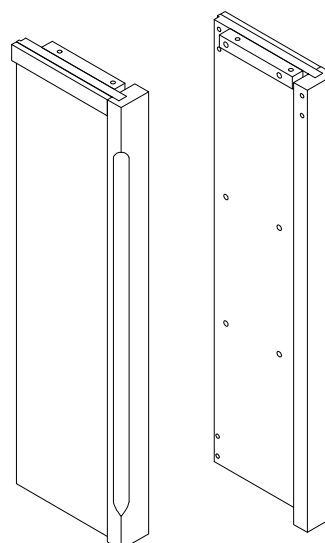
E.TABLETTE FIXE (2 pièces)



G. PANNEAU ARRIÈRE (3 pièces)

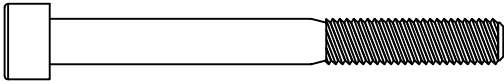


H.PANNEAU LATÉRAL G-D (2 pièces)

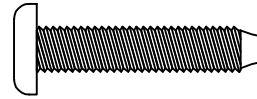


## QUINCAILLERIE

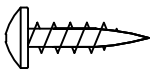
K. Boulon Allen 2 3/8" (60 mm) (12 pièces)



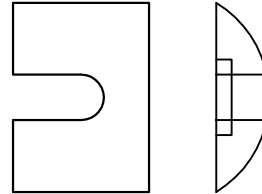
L. Boulon Allen 1 1/4" (30 mm) (12 pcs)



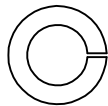
N. Vis à bois 5/8" (15 mm) (34 pièces)



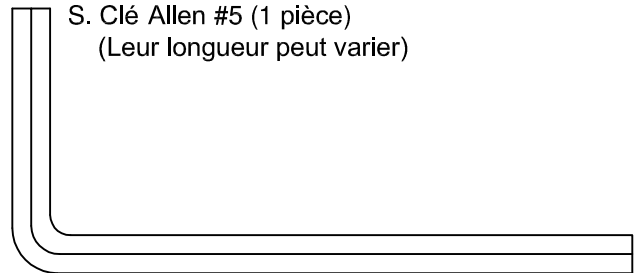
Q. Rondelle rectangulaire courbe en plastique (6 pièces)



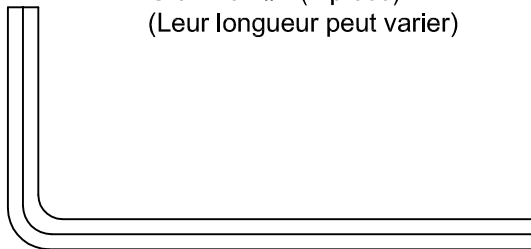
R. Rondelle de ressort (24 pièces)



S. Clé Allen #5 (1 pièce)  
(Leur longueur peut varier)



T. Clé Allen #4 (1 pièce)  
(Leur longueur peut varier)

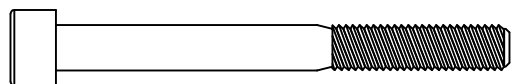


Lors du serrage d'un boulon du caisson équipé d'une rondelle, s'assurer que le boulon est bien calé contre la rondelle à l'assemblage (serrer d'un demi-tour de plus tous les boulons équipés de rondelles).

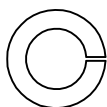
# ÉTAPE 1 " ASSEMBLAGE DU PANNEAU ET DU CADRE LATERAL "

## MATÉRIEL NÉCESSAIRE POUR CETTE ÉTAPE:

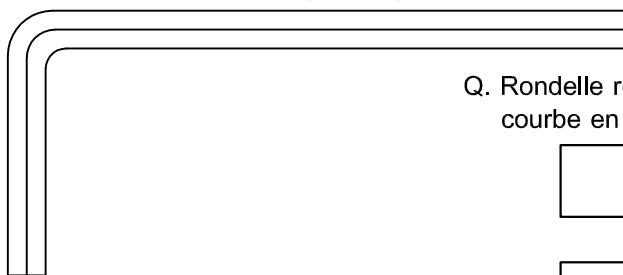
- B. CADRE AVANT HAUT (1 pièce)
- C. CADRE ARRIÈRE HAUT (1 pièce)
- D. CADRE ARRIÈRE BAS (1 pièce)
- H. PANNEAU LATÉRAL G-D (2 pièces)
- K. Boulon Allen 2 3/8" (60 mm) (6 pièces)



- R. Rondelle de ressort (6 pièces)



- S. Clé Allen #5 (1 pièce)



- Q. Rondelle rectangulaire courbe en plastique (6 pièces)

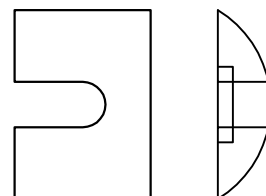


FIG.1A

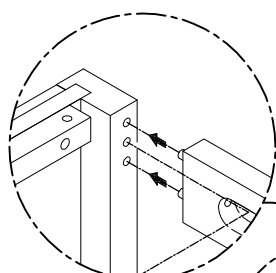


FIG.1 B

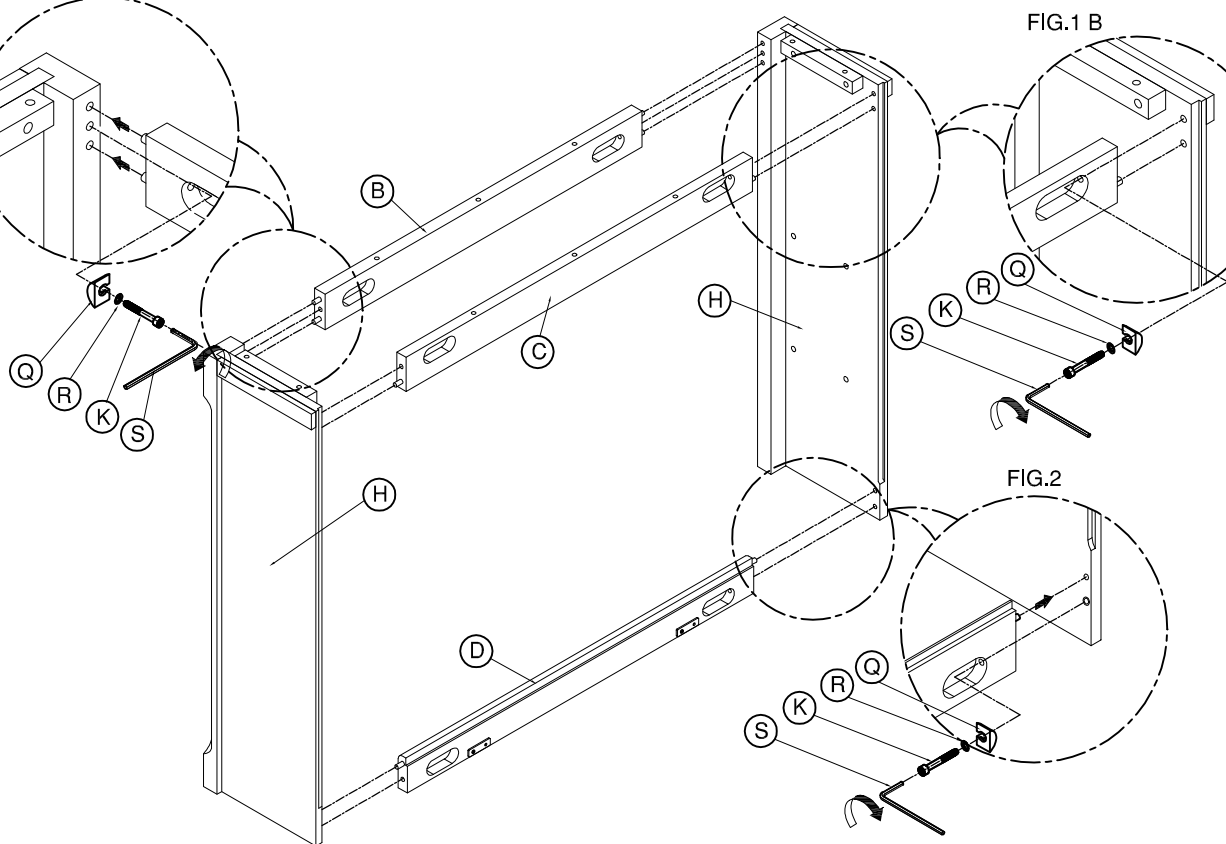
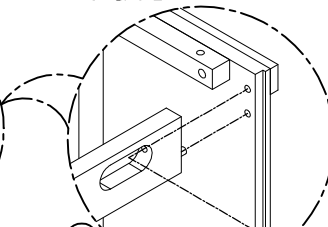
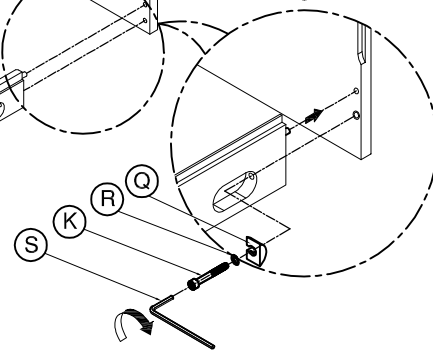


FIG.2



- A. Aligner les boulons Allen de 2 3/8" (60 mm) (K) et rondelles de ressort (R) dans les trous des cadres haut avant et arrière (B & C) comme indiqué sur la figure 1A & 1B.
- B. Insérer les rondelles en plastique rectangulaires courbes (Q) dans les trous du cadre haut avant et arrière (B&C) au-dessus des boulons Allen (K) comme indiqué sur la figure 1A & 1B.
- C. En utilisant la Clé Allen #5 (S) visser les boulons Allen (K) comme indiqué sur la figure 1.
- D. Aligner les boulons Allen de 2 3/8" (60 mm) (K) et rondelles de ressort (R) dans les trous du cadre bas arrière (D) comme indiqué sur la figure 2.
- E. Insérer les rondelles en plastique rectangulaires courbes (Q) dans les trous du cadre bas arrière (D) au-dessus des boulons Allen (K) comme indiqué sur la figure 2.
- F. En utilisant la Clé Allen #5 (S) serrer les boulons Allen (K) comme indiqué sur la figure 2.

## ÉTAPE 2 " ASSEMBLAGE DE LA TABLETTE FIXE "

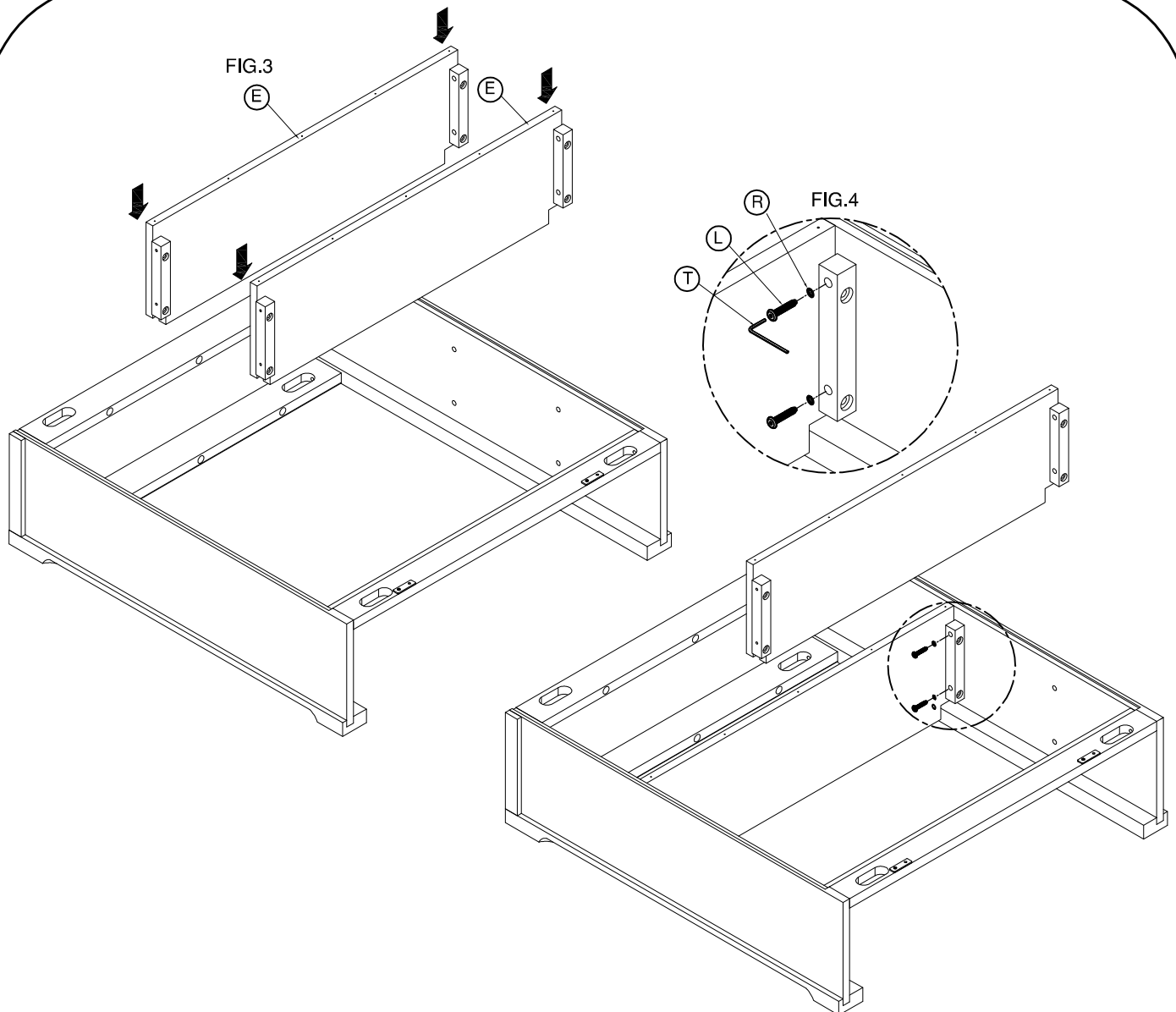
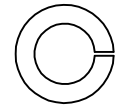
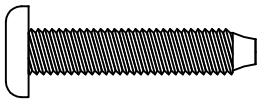
### MATÉRIEL NÉCESSAIRE POUR CETTE ÉTAPE:

E. TABLETTE FIXE (1 pièce)

L. Boulon Allen 1 1/4" (30 mm) (8 pièces)

T. Clé Allen #4 (1 pièce)

R. Rondelle de ressort (8 pièces)



D'abord placer le tablette fixe dans sa position appropriée comme indiqué sur la figure 3. Insérer les boulons Allen de 1 1/4" (30 mm) (L) et rondelles de ressort (R) d'abord dans le bord intérieur de la tablette fixe, et ensuite dans les écrous rapportés des panneaux latéraux, comme indiqué sur la figure 4. Serrer à l'aide de la clé Allen #4 (T).

## ÉTAPE 3 " ASSEMBLAGE DU HAUT "

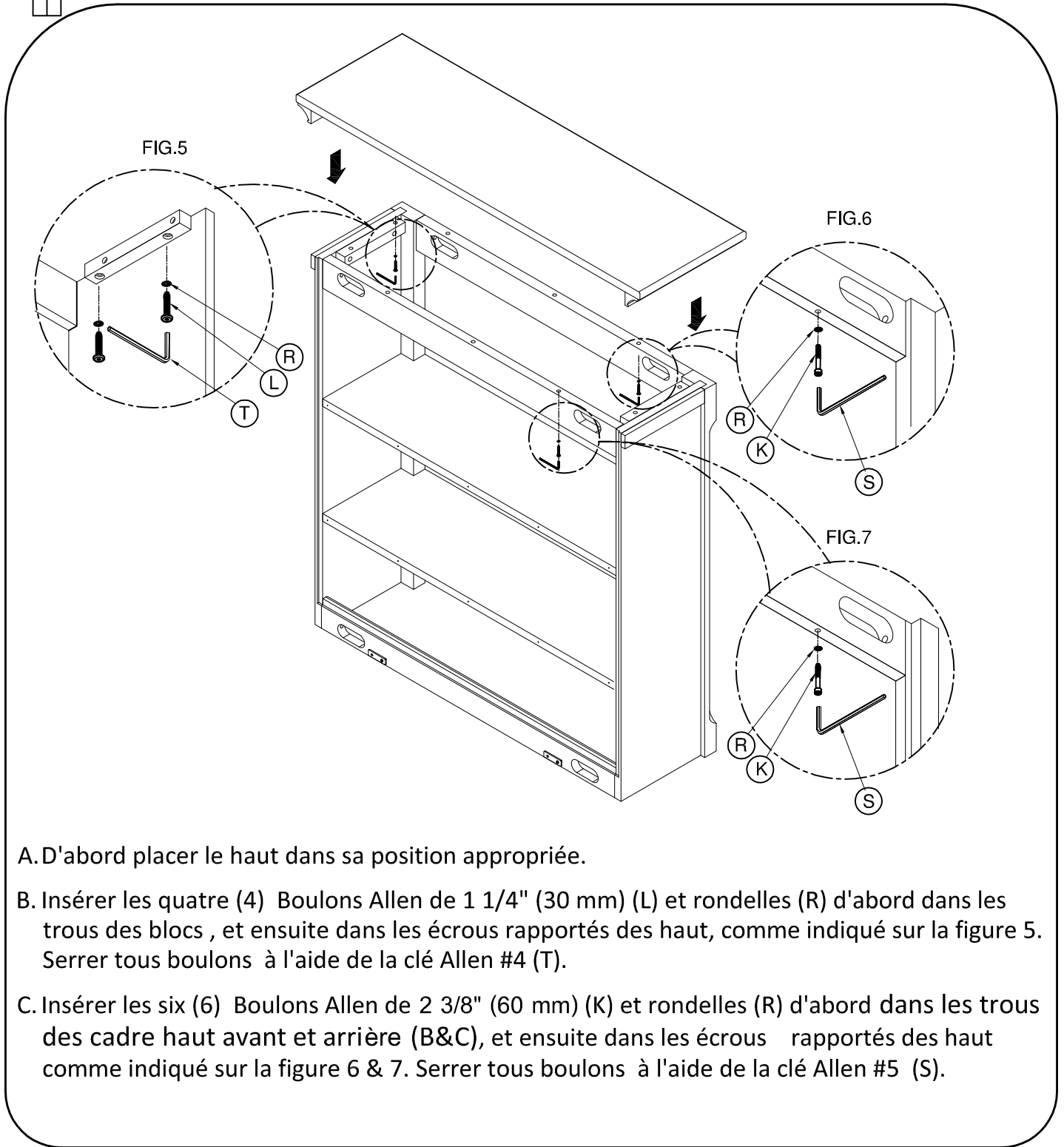
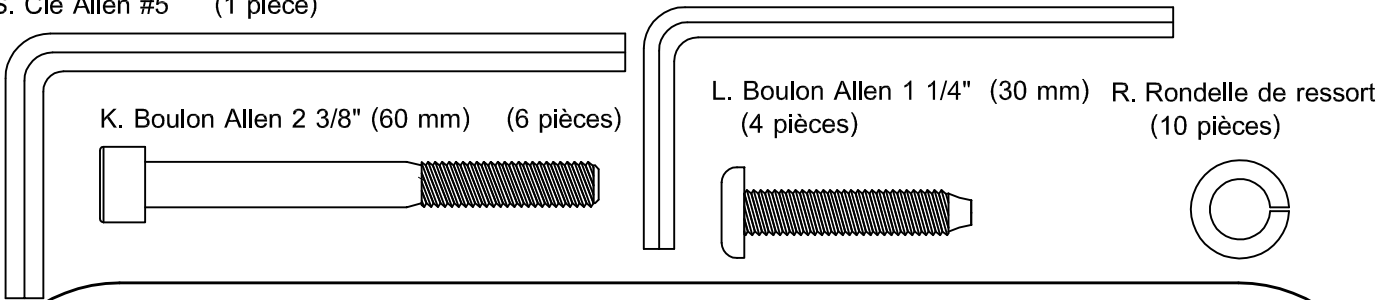
### MATÉRIEL NÉCESSAIRE POUR CETTE ÉTAPE:

A. HAUT (1 pièce)  
S. Clé Allen #5 (1 pièce)

T. Clé Allen #4 (1 pièce)

K. Boulon Allen 2 3/8" (60 mm) (6 pièces)

L. Boulon Allen 1 1/4" (30 mm) (4 pièces) R. Rondelle de ressort (10 pièces)



A. D'abord placer le haut dans sa position appropriée.

B. Insérer les quatre (4) Boulons Allen de 1 1/4" (30 mm) (L) et rondelles (R) d'abord dans les trous des blocs, et ensuite dans les écrous rapportés des haut, comme indiqué sur la figure 5. Serrer tous boulons à l'aide de la clé Allen #4 (T).

C. Insérer les six (6) Boulons Allen de 2 3/8" (60 mm) (K) et rondelles (R) d'abord dans les trous des cadre haut avant et arrière (B&C), et ensuite dans les écrous rapportés des haut comme indiqué sur la figure 6 & 7. Serrer tous boulons à l'aide de la clé Allen #5 (S).

## ÉTAPE 4 " ASSEMBLAGE DU PANNEAU ARRIÈRE "

### MATÉRIEL NÉCESSAIRE POUR CETTE ÉTAPE:

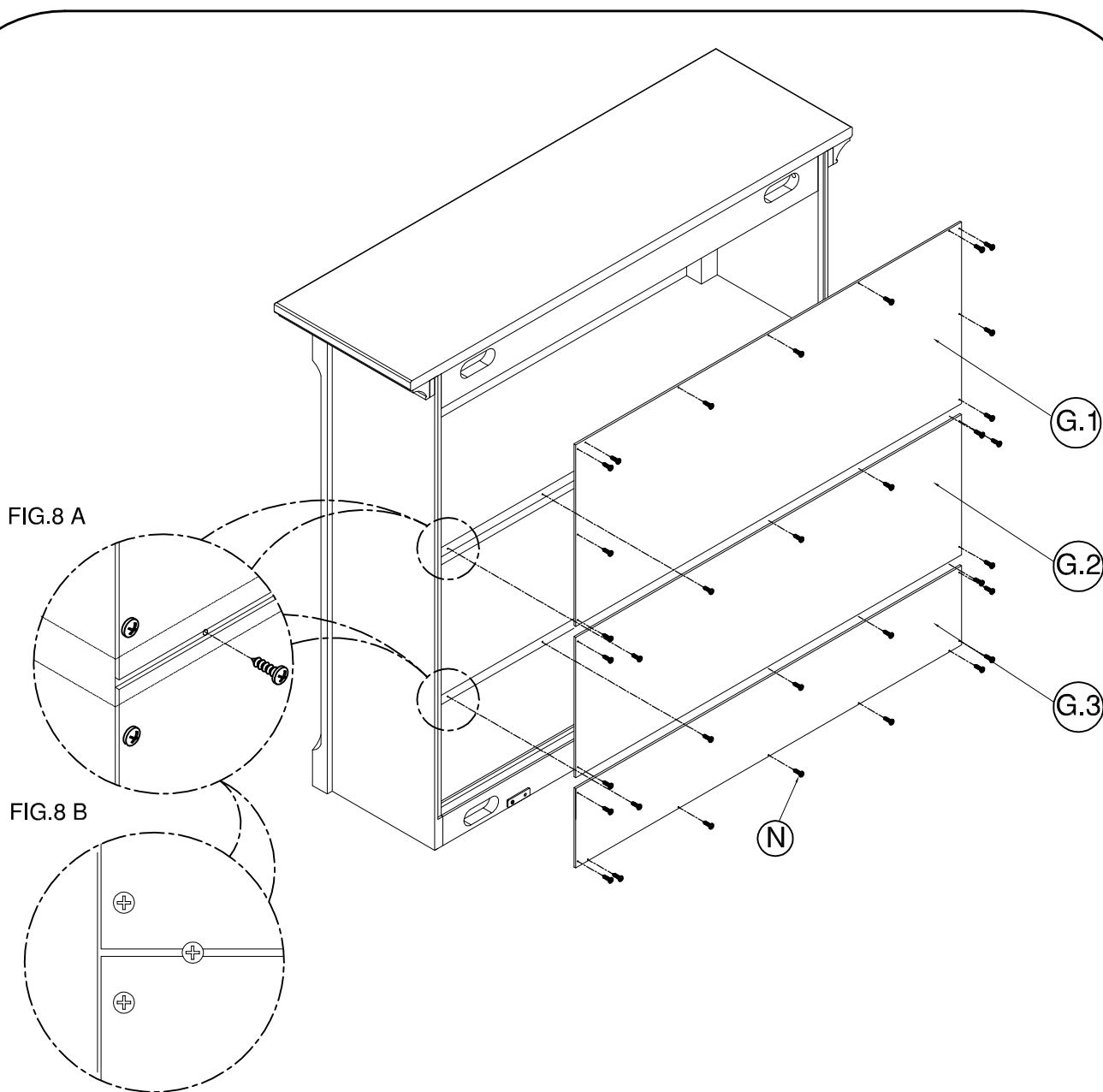
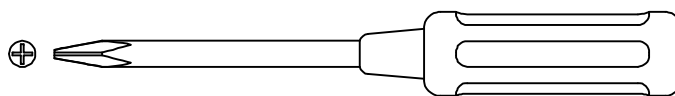
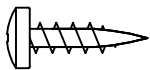
G. PANNEAU ARRIÈRE

(3 pièces)

N. Vis à bois 5/8" (15 mm)

(34 pièces)

Tournevis cruciforme (non fourni)



A. En utilisant un tournevis cruciforme, attacher le panneau (G) à l'arrière de crédence, en utilisant les 34 Vis à bois (N) comme indiqué sur la FIG. 8 A.

B. Assurez-vous que les vis sont jointes dans entre le haut et le bas dans le panneau trous préforés fournis (à l'arrière de l'étagère). Veuillez voir Fig.8 A et Fig.8 B