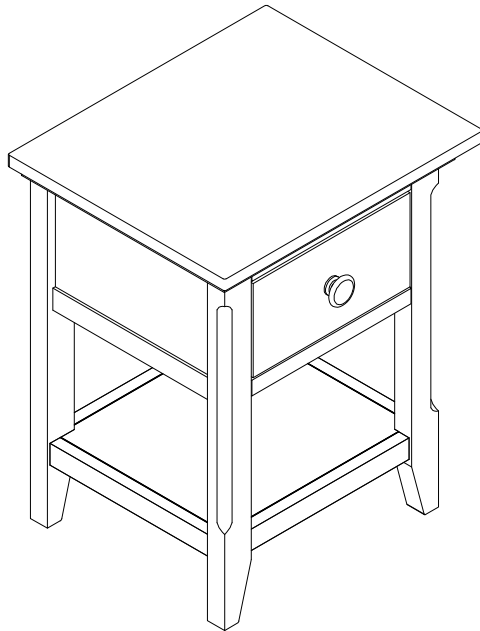


INSTRUCTIONS D'ASSEMBLAGE
pour Table De Nuit
OVERLAND
Modèle # 11102



**"LES IMAGES DU PRODUIT PRÉSENTÉES SONT UNIQUEMENT À TITRE
D'ILLUSTRATION ET PEUVENT NE PAS ÊTRE UNE REPRÉSENTATION
EXACTE DU PRODUIT. "**

Retirez soigneusement toutes les pièces de l'emballage et étalez-les, familiarisez-vous avec les présentations et les schémas afin de faciliter l'assemblage de votre Table De Nuit

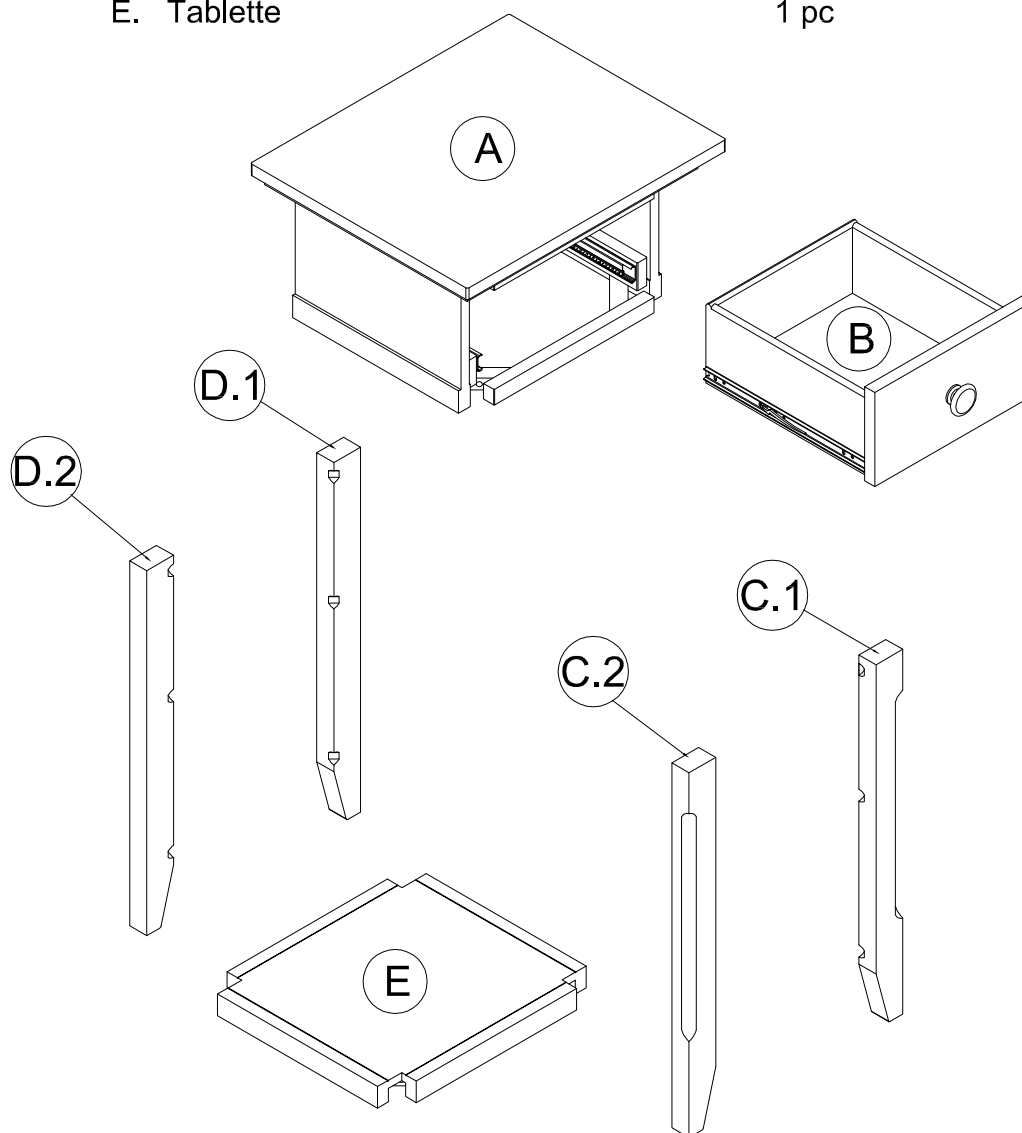
OUTILS NÉCESSAIRES:

Clé Allen (fournie)



PIÈCES INCLUES DANS LA BOÎTE

- | | |
|------------------|-------|
| A. Top Unité | 1 pc |
| B. Boîte Tiroir | 1 pc |
| C. Jambe Avant | 2 pcs |
| D. Jambe Arrière | 2 pcs |
| E. Tablette | 1 pc |

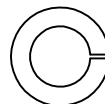


QUINCAILLERIE

K. Boulon Allen de 2 1/4" (55 mm) (12 pcs)



W. Rondelle de ressort (12 pcs.)



N. Clé Allen (1 pc) (Leur longueur peut varier)



Lors du serrage d'un boulon du caisson équipé d'une rondelle, s'assurer que le boulon est bien calé contre la rondelle à l'assemblage (serrer d'un demi-tour de plus tous les boulons équipés de rondelles).

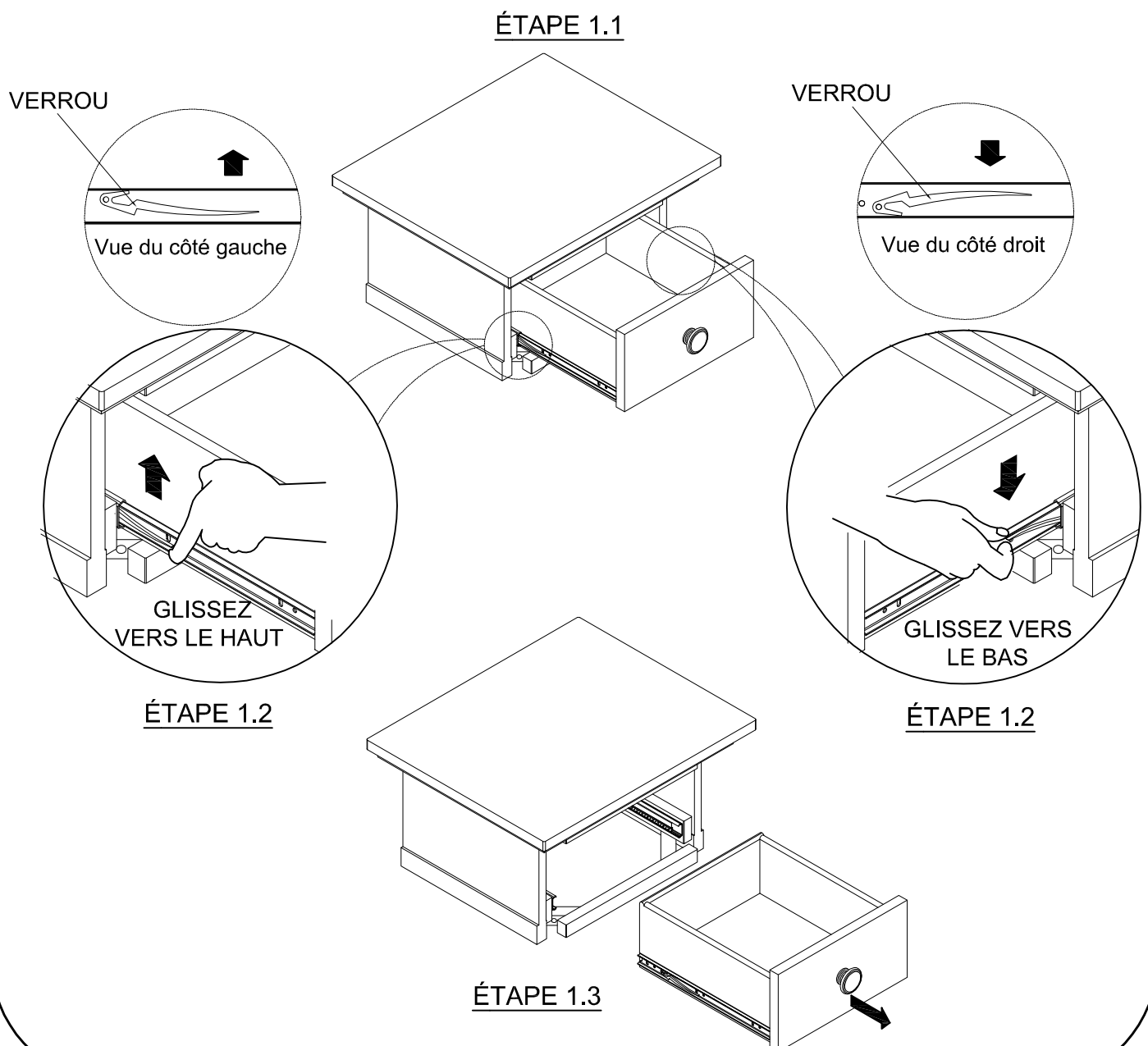
ÉTAPE 1 " RETRAIT DU TIROIR "

POUR RETIRER LE TIROIR :

ÉTAPE 1.1 : OUVREZ LE TIROIR AU MAXIMUM.

ÉTAPE 1.2 : LOCALISEZ LE VERROU DE LA GLISSIÈRE DE CHAQUE CÔTÉ DU TIROIR. GLISSEZ VERS LE HAUT LE VERROU DU CÔTÉ GAUCHE DU TIROIR ET GLISSEZ VERS LE BAS SIMULTANÉMENT LE VERROU DU CÔTÉ DROIT ET RETIREZ LE TIROIR EN LIGNE DROITE JUSQU'À CE QUE LES ÉLÉMENTS DES GLISSIÈRES DU TIROIR SE DÉGAGENT DES ÉLÉMENTS DES GLISSIÈRES DE L'ARMOIRE.

ÉTAPE 1.3 : RETIREZ LE TIROIR.



ÉTAPE 2 " ASSEMBLAGE DE LA JAMBE "

MATERIEL NÉCESSAIRE POUR CETTE ÉTAPE :

A. Top Unité	(1 pc)		
C.1 & C.2 Jambe Avant	(2 pcs)		
D.1 & D.2 Jambe Arrière	(2 pcs)		
N. Clé Allen	(1 pc)		
K. Boulon Allen de 2 1/4" (55 mm)	(8 pcs)	W. Spring Washer (8 pcs.)	

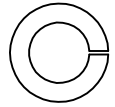
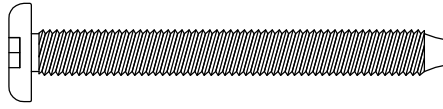
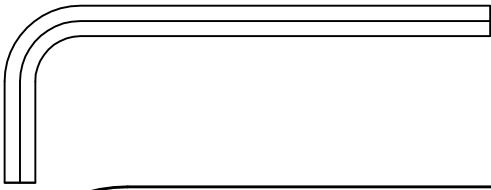


FIG 2.1

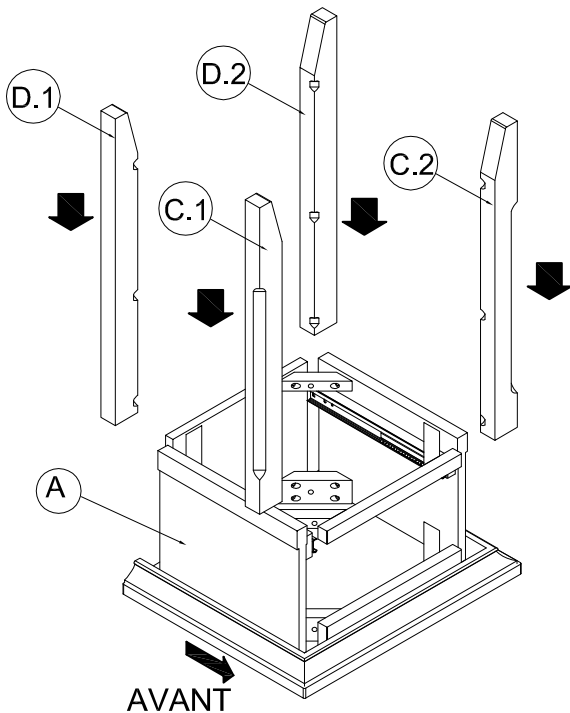


FIG 2.2

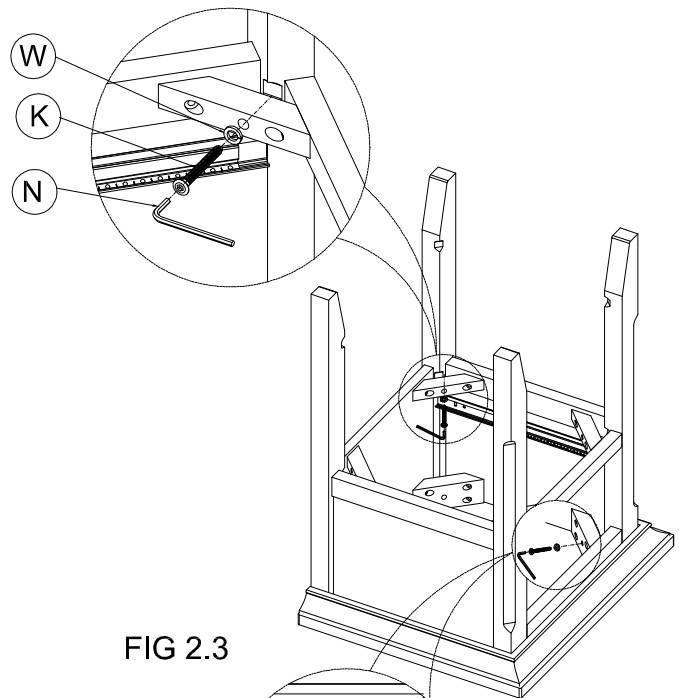
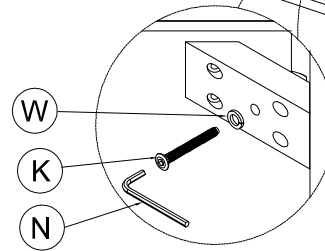


FIG 2.3



- Placer les jambes dans sa position appropriée comme indiqué sur la figure 2.1.
- Insérer les 8 (huit) Boulons Allen de 2 1/4" (55 mm) (K) et rondelles de ressort (W) d'abord dans les trous des bloc d'angle, et ensuite dans les écrous rapportés des jambes, comme indiqué sur la figure 2.2 & 2.3. Serrer tous boulons à l'aide de la clé allen (N).

ÉTAPE 3 " ASSEMBLAGE DE LA TABLETTE "

MATERIÉL NÉCESSAIRE POUR CETTE ÉTAPE :

E. Tablette (1 pc)

N. Clé Allen (1 pc)

K. Boulon Allen de 2 1/4" (55 mm) (4 pcs)

W. Rondelle de ressort (4 pcs.)

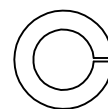
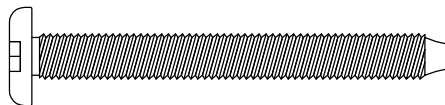


FIG. 3.1

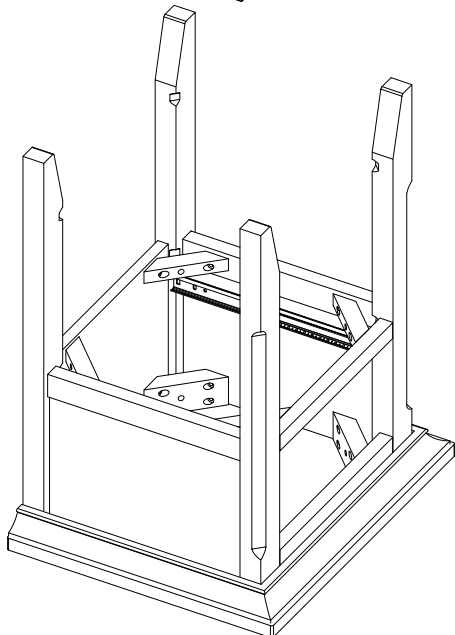
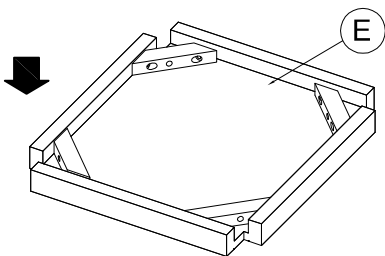
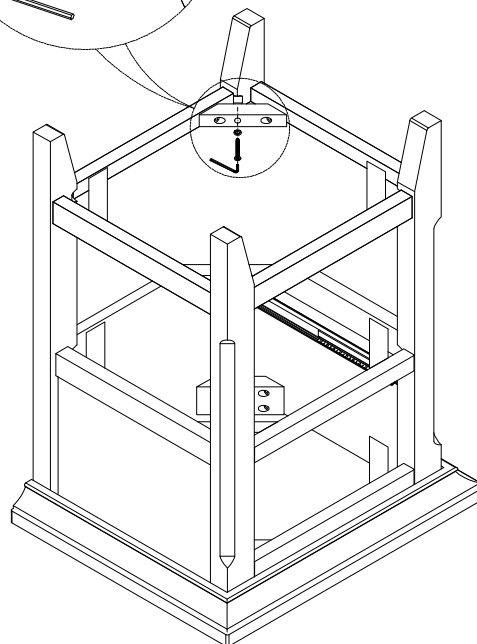
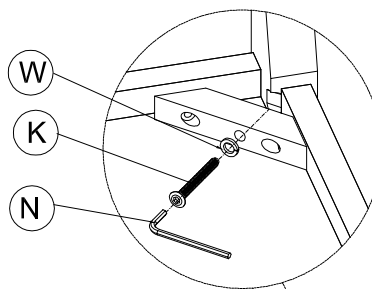


FIG. 3.2



- Placer le tablette (E) dans sa position appropriée comme indiqué sur la figure 3.1.
- Insérer les 4 (quatre) Boulons Allen de 2 1/4" (55 mm) (K) et rondelles de ressort (W) d'abord dans les trous des bloc d'angle, et ensuite dans les écrous rapportés des jambes, comme indiqué sur la figure 3.2.
- Serrer tous boulons à l'aide de la clé allen (N).

ÉTAPE 4 " REMETTRE LE TIROIR EN PLACE "

MATERIÉL NÉCESSAIRE POUR CETTE ÉTAPE :

B.Boîte Tiroir (1 pc)

ASSUREZ-VOUS QUE LE TIROIR SOIT RÉINSTALLÉ À SA POSITION ORIGINALE.

ÉTAPE 4.1 : INSTALLEZ LE TIROIR EN TIRANT COMPLÈTEMENT VERS L'AVANT LES ÉLÉMENTS DES GLISSIÈRES GAUCHE ET DROITE DE L'ARMOIRE (INCLUANT LES SUPPORTS DES ROULEMENTS À BILLES).

ÉTAPE 4.2 : ALIGNEZ LES GLISSIÈRES DU TIROIRS AUX GLISSIÈRES DE L'ARMOIRE ET PUSSEZ LE TIROIR DANS SON OUVERTURE JUSQU'À CE QU'UN « CLIC » SE FASSE ENTENDRE.

ÉTAPE 4.3 : ASSUREZ-VOUS QUE L'ALIGNEMENT SOIT CORRECT EN VÉRIFIANT LE JEU ET LA PERPENDICULARITÉ. OUVREZ ET FERMEZ LENTEMENT PLUSIEURS FOIS LE TIROIR POUR VOUS ASSURER QUE L'ALIGNEMENT SOIT CORRECT.

SI L'ALIGNEMENT EST INCORRECT, VEUILLEZ RÉPÉTER LES ÉTAPES DU RETRAIT ET DE LA REMISE EN PLACE DU TIROIR

