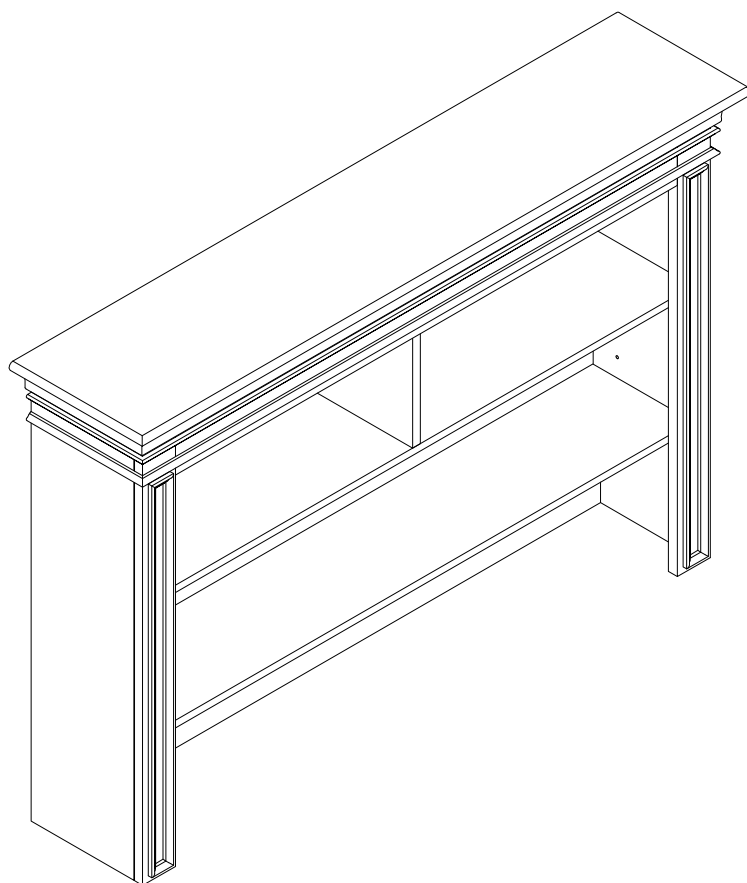


INSTRUCTIONS D'ASSEMBLAGE
pour CRÉDENCE
VIENNA
Modèle # 2318



**"LES IMAGES DU PRODUIT PRÉSENTÉES SONT UNIQUEMENT À TITRE
D'ILLUSTRATION ET PEUVENT NE PAS ÊTRE UNE REPRÉSENTATION
EXACTE DU PRODUIT. "**

Retirez soigneusement toutes les pièces de l'emballage et étalez-les, familiarisez-vous avec les présentations et les schémas afin de faciliter l'assemblage de votre crédence

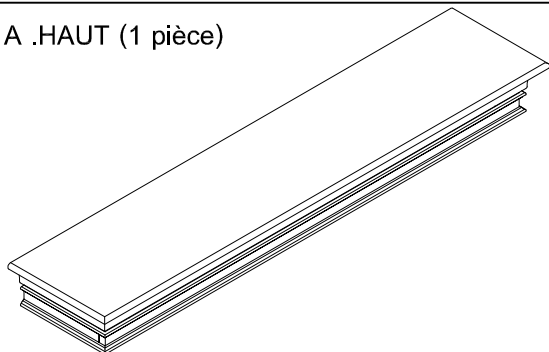
OUTILS NÉCESSAIRES:

Clé Allen (fournie)

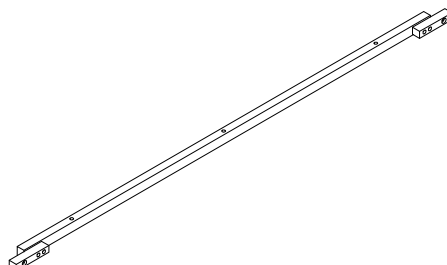
Tournevis cruciforme (non fourni)

PIÈCES INCLUES DANS LA BOÎTE

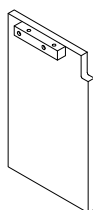
A .HAUT (1 pièce)



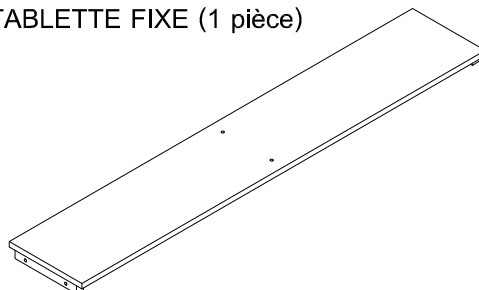
B.CADRE AVANT HAUT (1 pièce)



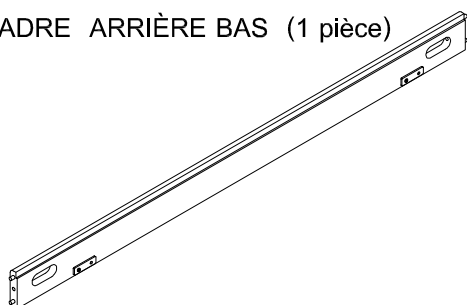
C. PANNEAU VERTICAL (1 pièce)



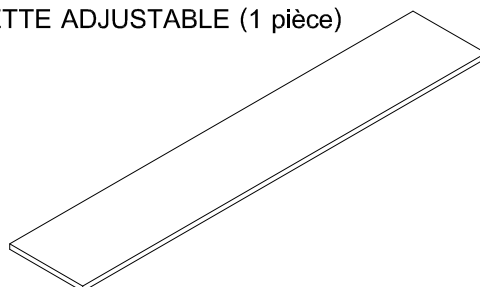
D.TABLETTE FIXE (1 pièce)



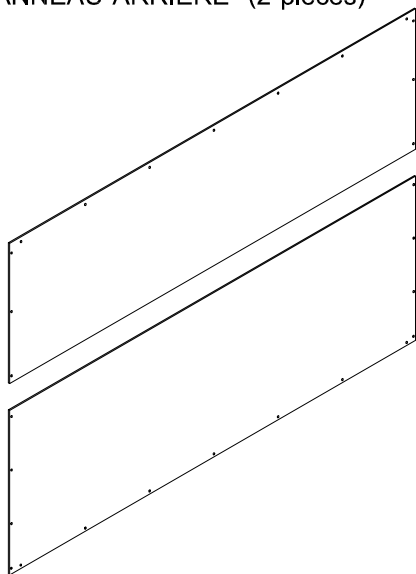
E. CADRE ARRIÈRE BAS (1 pièce)



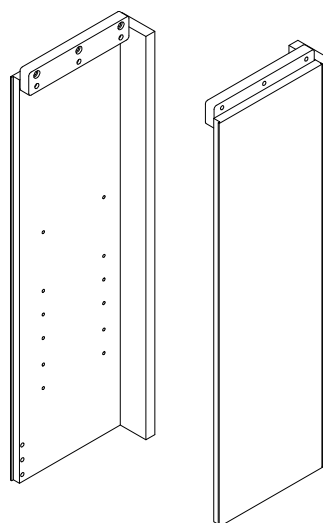
F. TABLETTE ADJUSTABLE (1 pièce)



G. PANNEAU ARRIÈRE (2 pièces)

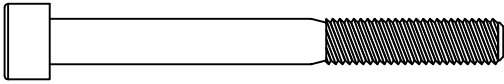


H.PANNEAU LATÉRAL G-D (2 pièces)

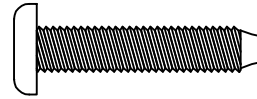


QUINCAILLERIE

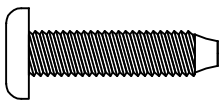
K. Boulon Allen 2 3/8" (60 mm) (2 pièces)



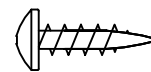
L. Boulon Allen 1 1/4" (30 mm) (17 pcs)



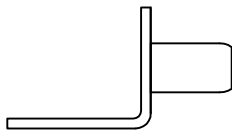
M. Boulon Allen 1" (25 mm) (2 pièces)



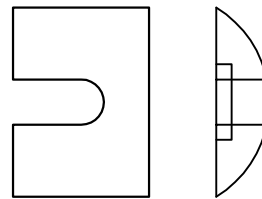
N. Vis à bois 5/8" (15 mm) (39 pièces)



P. SUPPORT D'AJUSTAGE (4 pièces)



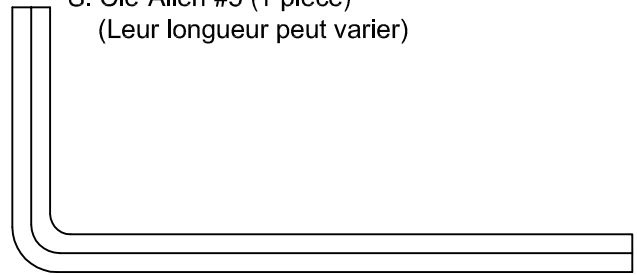
Q. Rondelle rectangulaire courbe en plastique (2 pièces)



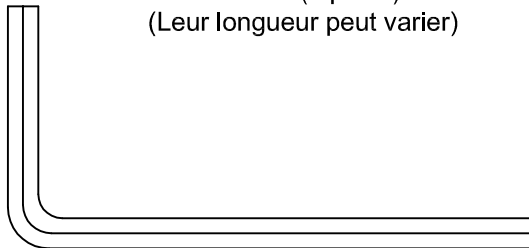
R. Rondelle de ressort (19 pièces)



S. Clé Allen #5 (1 pièce)
(Leur longueur peut varier)



T. Clé Allen #4 (1 pièce)
(Leur longueur peut varier)

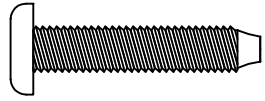


Lors du serrage d'un boulon du caisson équipé d'une rondelle, s'assurer que le boulon est bien calé contre la rondelle à l'assemblage (serrer d'un demi-tour de plus tous les boulons équipés de rondelles).

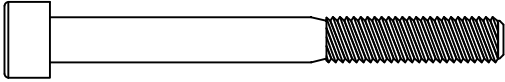
ÉTAPE 1 " ASSEMBLAGE DU PANNEAU ET DU CADRE LATERAL "

MATÉRIEL NÉCESSAIRE POUR CETTE ÉTAPE:

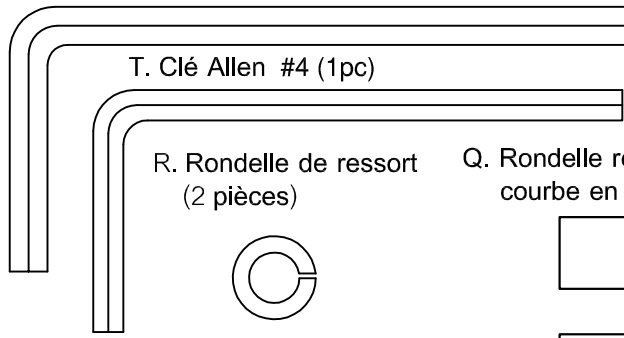
B. CADRE AVANT HAUT (1 pièce)
 E. CADRE ARRIÈRE BAS (1 pièce)
 H. PANNEAU LATÉRAL G-D (2 pièces)
 L. Boulon Allen 1 1/4" (30 mm) (2 pièces)



K. Boulon Allen 2 3/8" (60 mm) (2 pcs)



S. Clé Allen #5 (1 pièces)



T. Clé Allen #4 (1pc)

R. Rondelle de ressort (2 pièces)



Q. Rondelle rectangulaire courbe en plastique (2 pièces)

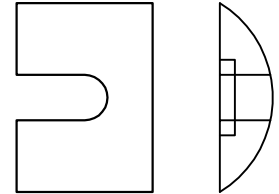


FIG.1

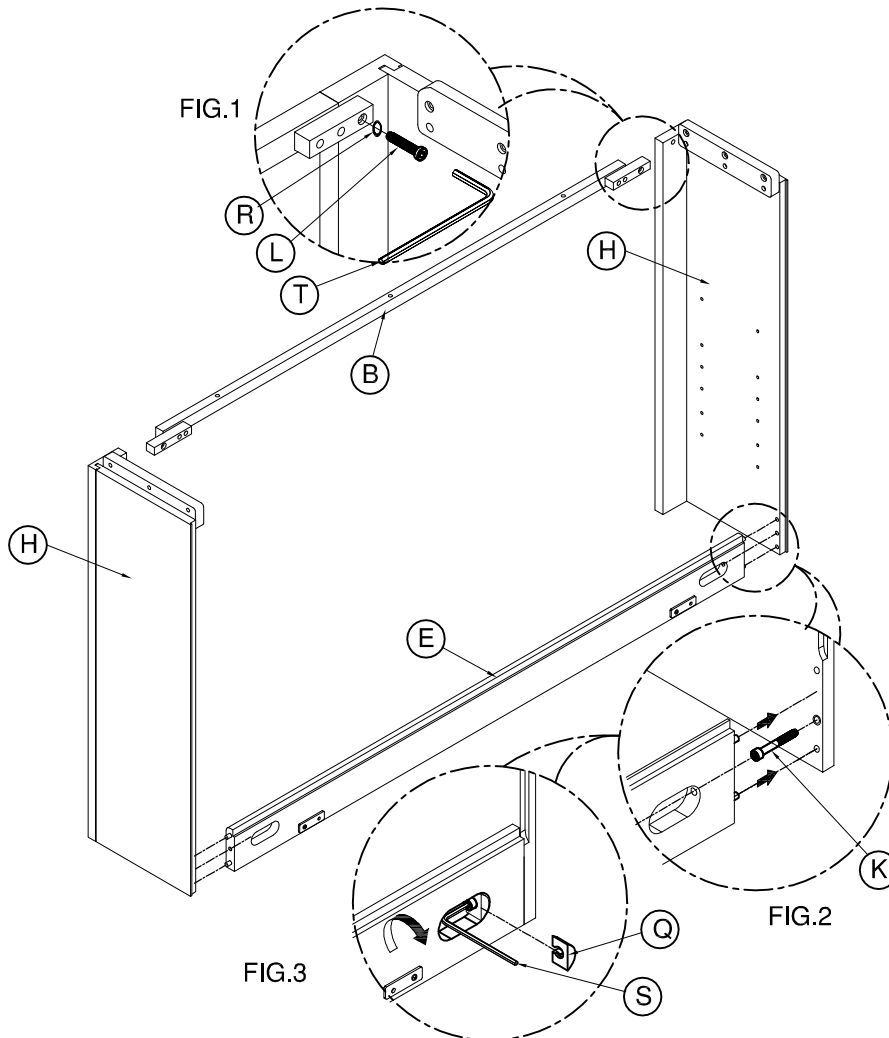


FIG.2

FIG.3

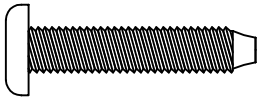
- A. Rattachez le cadre avant haut (B) à la panneau latéral G-D (H) en insérant la boulons allen de 1 1/4" (30 mm) [L] et rondelles [R] dans les trous des blocs et ensuite dans les écrous rapportés des panneau latéral G-D (H), comme indiqué sur la figure 1.
- B. En utilisant la Clé Allen # 4 (T) visser les boulons Allen (L) comme indiqué sur la figure 1.
- C. Insérer les rondelles en plastique rectangulaires courbes (Q) dans les trous du cadre arrière bas (E) au-dessus des boulons Allen (K) comme indiqué sur la figure 2.
- D. En utilisant la Clé Allen #5 (S) visser les boulons Allen (K) comme indiqué sur la figure 3.

ÉTAPE 2 " ASSEMBLAGE DE LA TABLETTE FIXE"

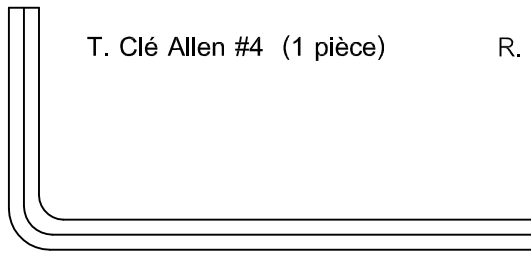
MATÉRIEL NÉCESSAIRE POUR CETTE ÉTAPE:

D. TABLETTE FIXE (1 pièce)

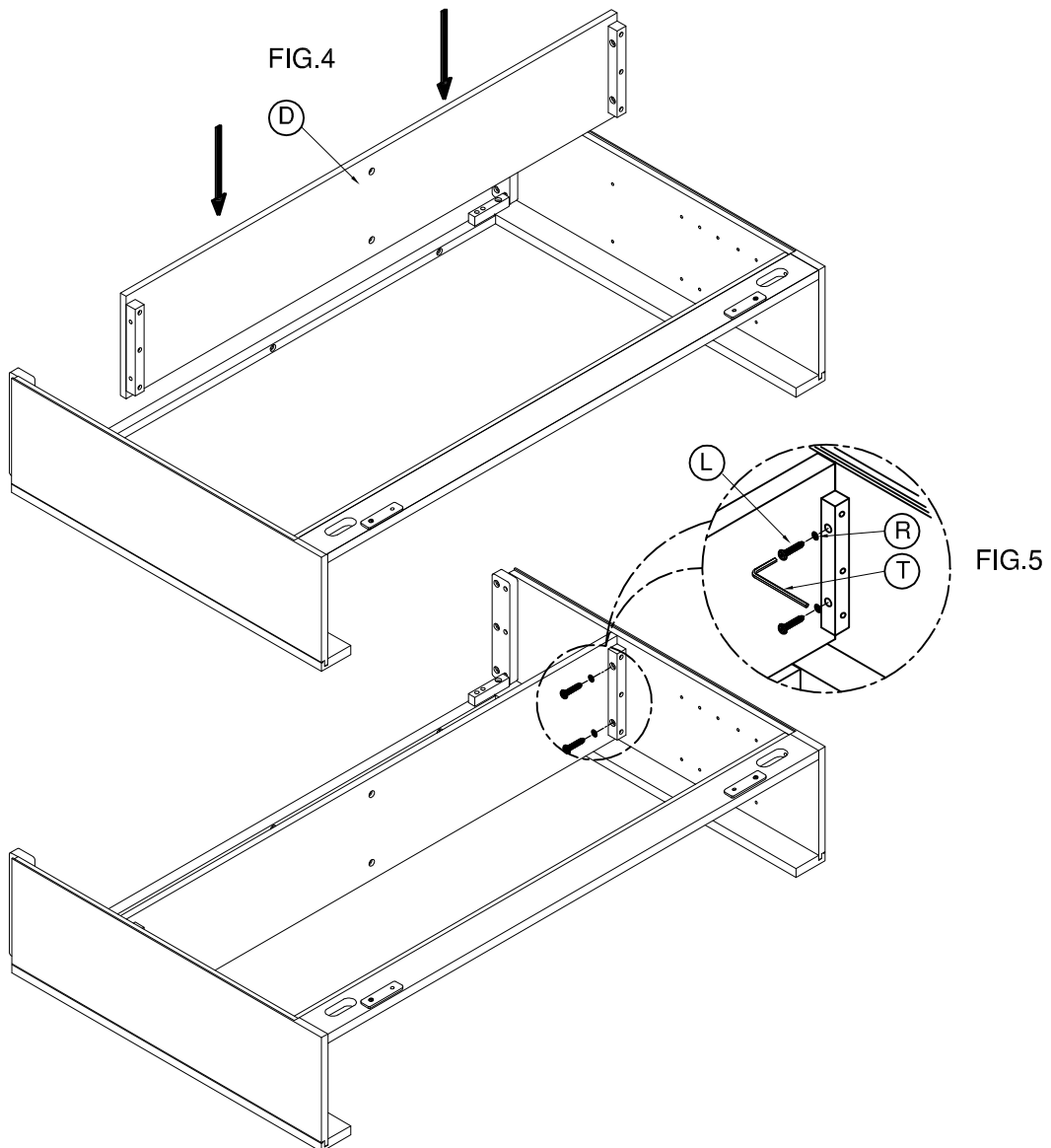
L. Boulon Allen 1 1/4" (30 mm) (4 pièces)



T. Clé Allen #4 (1 pièce)



R. Rondelle de ressort (4 pièces)

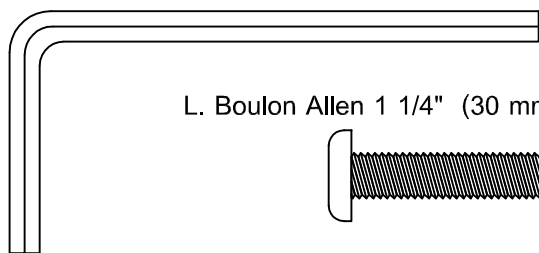


Placer le tablette fixe sur les dans sa position appropriée comme indiqué sur la figure 4. Insérer les 4 boulons Allen de 1 1/4" (30 mm) (L) et 4 rondelles de ressort (R) d'abord dans le bord intérieur de la tablette fixe, et ensuite dans les écrous rapportés des panneaux latéraux, comme indiqué sur la figure 5. Serrer à l'aide de la clé Allen #4 (T).

ÉTAPE 3 " ASSEMBLAGE DU HAUT "

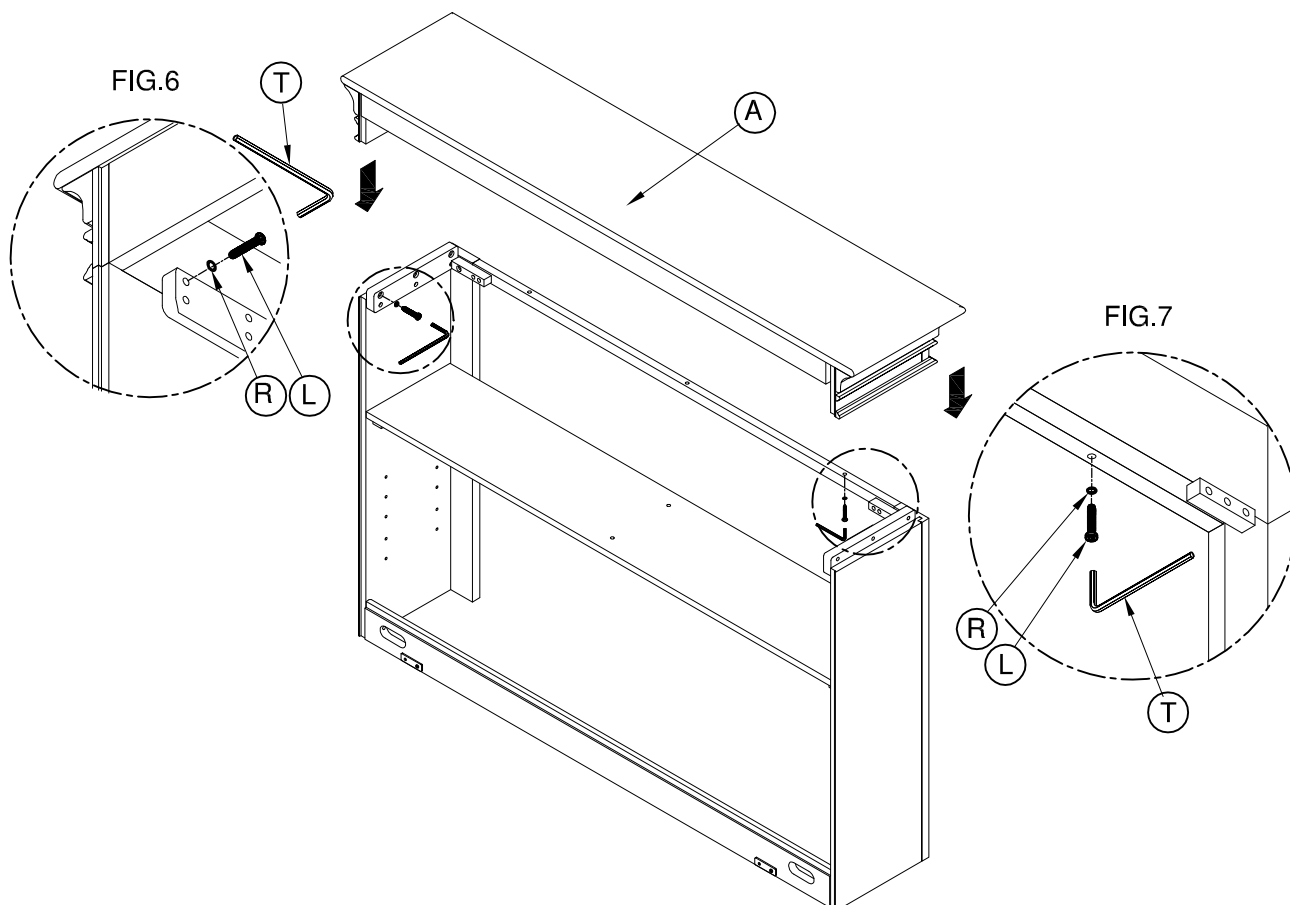
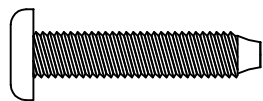
MATÉRIEL NÉCESSAIRE POUR CETTE ÉTAPE:

- A. HAUT (1 pièce)
- T. Clé Allen #4 (1 pièce)



L. Boulon Allen 1 1/4" (30 mm) (9 pièces)

R. Rondelle de ressort (9 pièces)



A. D'abord placer le haut dans sa position appropriée.

B. Insérer les six (6) Boulons Allen de 1 1/4" (30 mm) (L) et rondelles (R) d'abord dans les trous des blocs, et ensuite dans les écrous rapportés des haut, comme indiqué sur la figure 6. Serrer tous boulons à l'aide de la clé Allen #4 (T).

C. Insérer les trois (3) Boulons Allen de 1 1/4" (30 mm) (L) et rondelles (R) d'abord dans les trous du cadre avant haut, et ensuite dans les écrous rapportés des haut comme indiqué sur la figure 7. Serrer tous boulons à l'aide de la clé Allen #4 (T).

ÉTAPE 4 " ASSEMBLAGE DE LA PANNEAU VERTICAL "

MATÉRIEL NÉCESSAIRE POUR CETTE ÉTAPE:

C. PANNEAU VERTICAL (1 pièce)

(1 pièce)

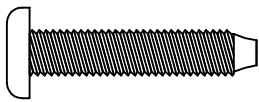
T. Clé Allen #4 (1 pièce)

(1 pièce)

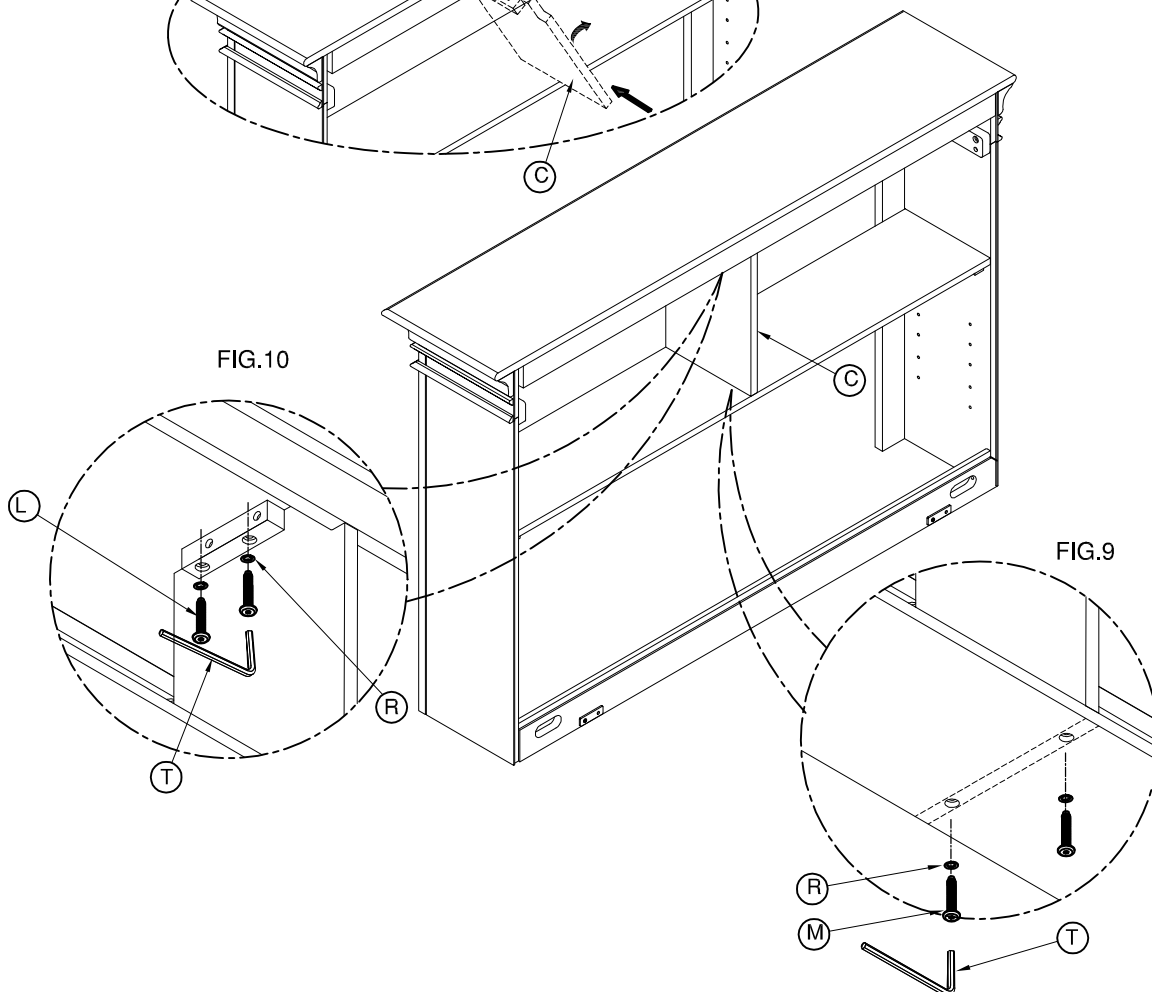
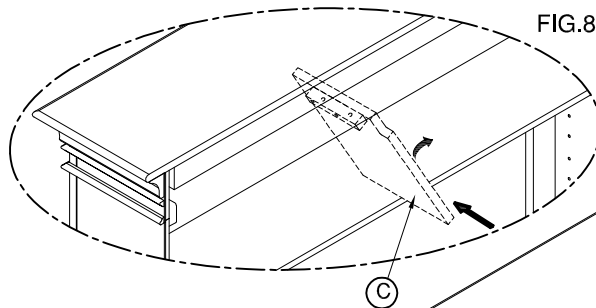
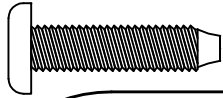
L. Boulon Allen 1 1/4" (30 mm) (2 pièces)

(2 pièces)

R. Rondelle de ressort (4 pièces)



M. Allen Bolt 1" (25 mm) (2 pièces)



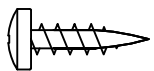
- A. Placer le panneau vertical dans sa position appropriée sur le tablette fixe comme indiqué sur la figure 8.
- B. Insérer les 2 Boulons Allen de 1" (25 mm) (M) et 2 rondelles de ressort (R) d'abord dans le bord intérieur de la tablette fixe, et ensuite dans les écrous rapportés des panneau vertical, comme indiqué sur la figure 9. Serrer à l'aide de la clé Allen #4 (T).
- C. Insérer les 2 Boulons Allen de 1 1/4" (30 mm) (L) et 2 rondelles de ressort (R) d'abord dans les trous des blocs et ensuite dans les écrous rapportés des haut, comme indiqué sur la figure 10. Serrer à l'aide de la clé Allen #4 (T).

ÉTAPE 5 " ASSEMBLAGE DE LA TABLETTE AJUSTABLE "

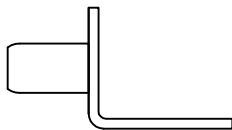
MATÉRIEL NÉCESSAIRE POUR CETTE ÉTAPE:

F. TABLETTE ADJUSTABLE (1 pièce)

N. Vis à bois 5/8" (15 mm) (4 pièces)



P. SUPPORT D'AJUSTAGE (4 pièces)



Tournevis cruciforme (non fourni)

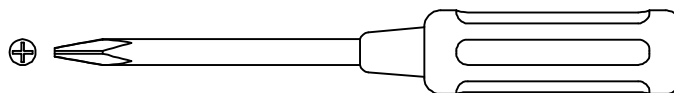
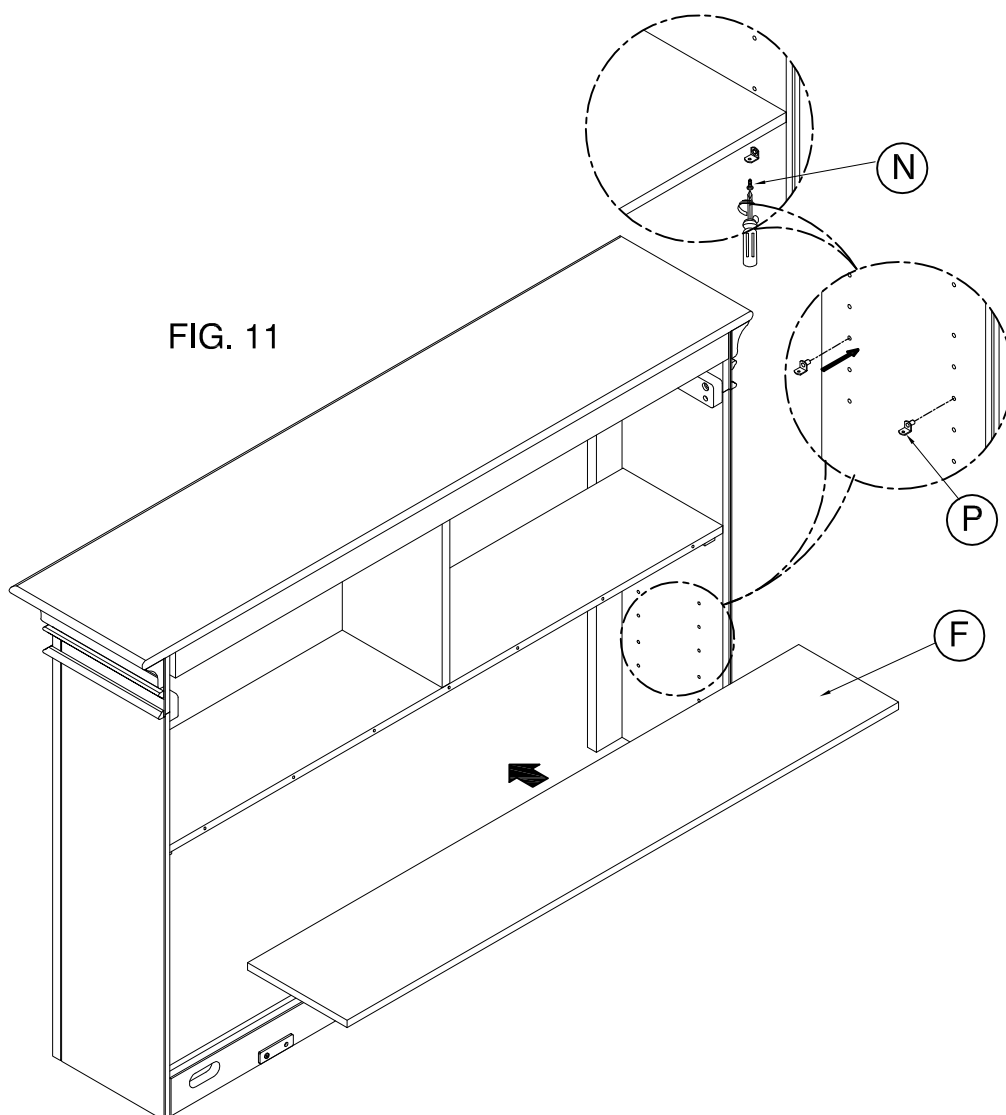


FIG. 11



A. Choisir une position convenable pour la hauteur de la tablette et insérer les supports d'ajustage comme indiqué sur la figure 11.

B. Poser la tablette ajustable (F) sur les supports.

C. En utilisant un tournevis cruciforme , fixer la tablette ajustable à l'aide des vis à bois (N).

ÉTAPE 6 " ASSEMBLAGE DU PANNEAU ARRIÈRE "

MATÉRIEL NÉCESSAIRE POUR CETTE ÉTAPE:

G. PANNEAU ARRIÈRE

(2 pièces)

N. Vis à bois 5/8" (15 mm)

(35 pièces)

Tournevis cruciforme (non fourni)

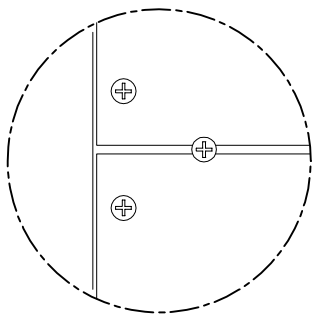
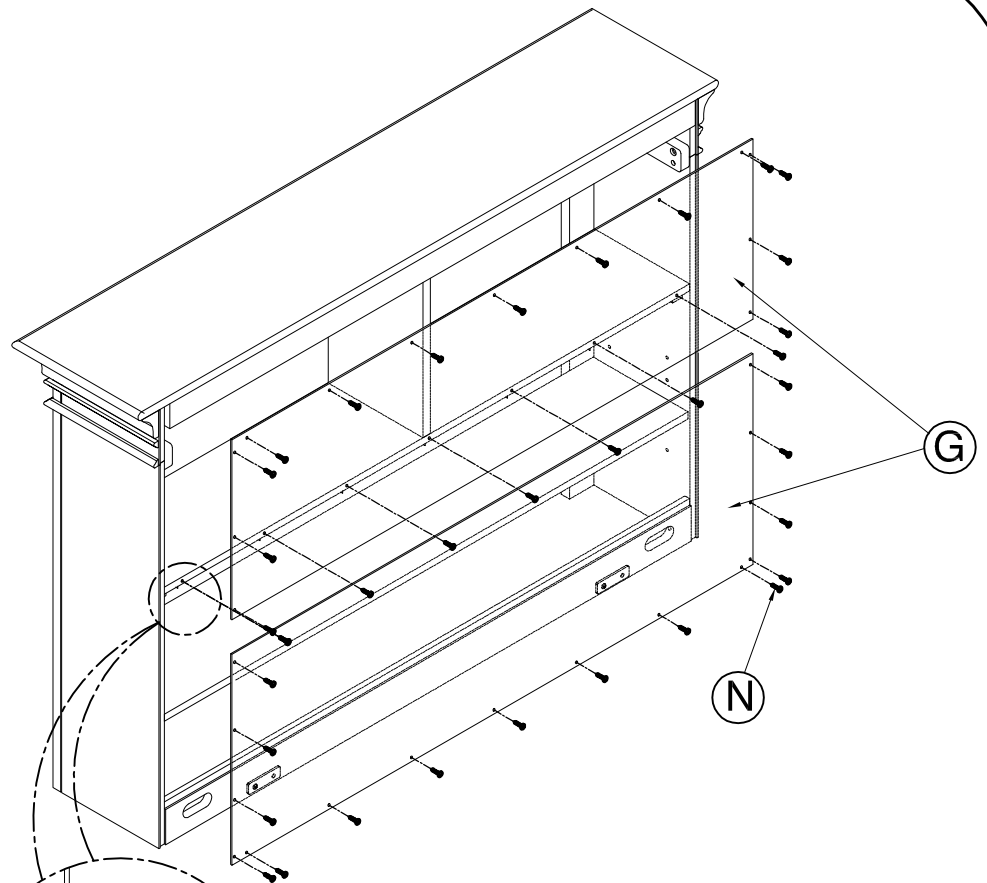
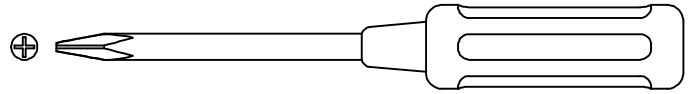
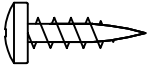


FIG.12 B

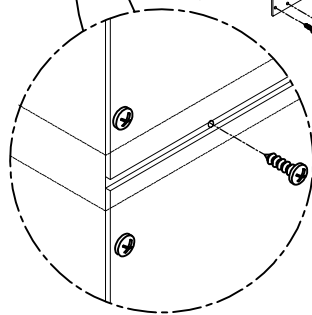


FIG.12 A

A. En utilisant un tournevis cruciforme, attacher le panneau (G) à l'arrière de crédence, en utilisant les 35 Vis à bois (N) comme indiqué sur la FIG. 12 A.

B. Assurez-vous que les vis sont jointes dans entre le haut et le bas dans le panneau trous préforés fournis (à l'arrière de l'étagère). Veuillez voir Fig.12 A et Fig.12 B